

RU Инструкция по эксплуатации и установке

Духовой шкаф FBO-R 41, FBO-R 43

- EN Installation, Maintenance and User's Guide
- DE Bedienungsanleitung und Installation
- FR Manuel d'utilisation et d'installation
- IT Istruzioni per l'uso e l'installazione
- POR Manual de instruções e instalação
- SPN Manual de instrucciones e instalación
- RO Manualul de utilizare și de instalare



Уважаемый покупатель!

Благодарим Вас за выбор нашей техники! Мы уверены, что техника торговой марки “FabianoSteel” - современная и функциональная, произведенная с использованием высококачественных материалов и компонентов - будет надежным помощником на Вашей кухне.

Пожалуйста, перед началом установки, проверьте прибор и все его функции.

Внимательно изучите данную инструкцию, а именно раздел «Предупреждения и Правила Безопасности». Она поможет Вам избежать преждевременной поломки, а также максимально продлит срок службы выбранного Вами прибора.

Обращаем Ваше внимание, что установка данной техники должна быть произведена квалифицированным специалистом и в соответствии с данной инструкцией.

Производитель не несет ответственности за возможные последствия невыполнения данного условия.



Пожалуйста, тщательно ознакомьтесь с содержимым данной инструкции, до начала установки и эксплуатации изделия.



Не выбрасывайте данную инструкцию на протяжении всего срока службы прибора, поскольку впоследствии, она может Вам пригодиться, и Вы найдете в ней ответы на интересующие Вас вопросы.



Технические данные и детальная информация купленного Вами прибора представлены на таблице характеристик, которая находится непосредственно на самом изделии.



Производитель оставляет за собой право вносить изменения в конструкцию, комплектацию изделий и данной инструкции без предупреждения с целью улучшения характеристик продукции. Вносимые изменения не будут затрагивать основные положения, касающиеся безопасности электрических и газовых приборов.

Прибор произведен в соответствии с европейскими стандартами и сертифицирован.



1. Панель управления
2. Поворотные переключатели
3. Уплотнитель дверцы духовки (резинка)
4. Гриль / Верхний нагр. элемент
5. Направляющие для противней
6. Решетка
7. Противень
8. Петли дверцы духовки
9. Дверца духовки
10. Вентиляционное отверстие
11. Установочные отверстия
12. Экран гриля
13. Отверстие для отвода избыточного пара
14. Лампа подсветки
15. Задняя стенка
16. Вентилятор / конвектор
17. Противень
18. Боковые стенки камеры приготовления
19. Внутреннее закаленное стекло дверцы

Комплектация:

Модель FBO-R 43 (9 функций)	Модель FBO-R 41 (5 функций)
1 глубокий противень 50мм	1 глубокий противень 50мм
1 решетка гриль	1 решетка гриль
Инструкция по эксплуатации	Инструкция по эксплуатации
Гарантийное свидетельство	Гарантийное свидетельство
Винты для установки прибора	Винты для установки прибора
1 пара телескопических полозьев	Хромированные направляющие
1 стандартный противень	
Хромированные направляющие противней	
Каталитические панели на боковых и задней стенках	

*Все внутренние стенки духового шкафа покрыты легко очищающейся эмалью **Crystal Clean!**

ТЕХНИЧЕСКАЯ ХАРАКТЕРИСТИКА

Модель	FBO-R 43 (9 функций) FBO-R 41 (5 функций)
Напряжение / Частота	220-240 V / 50-60 Hz
Максимальная мощность подключения	2950 W
Лампа подсветки камеры	25 W
Максимальная сила тока	14 A
Полезный объем камеры / Площадь выпекания	56 L / 1300 см²
Диапазон температур	50 – 250 С.
Размеры прибора	595*595*540 мм
Вес нетто	29.6 кг / 32.4 кг

Индикаторы

Лампы индикации работы духовки находятся на панели управления. По мере настройки и работы духовки эти лампы загораются и гаснут. В процессе термостатической работы духовки неоновая лампочка горит до тех пор, пока духовка набирает заданную температуру. Если эта лампа гаснет, это знак того, что внутри духовка набрала желаемую температуру.

Тангенциальное охлаждение

Духовой шкаф оснащен встроенным вентилятором тангенциального охлаждения, который включается автоматически в процессе нагрева внешних панелей прибора и способствует выведению горячего воздуха из полостей между духовкой и мебелью, обеспечивая защиту от перегрева. Для большей безопасности вентилятор может работать еще какое-то время после окончания приготовления и полного выключения духового шкафа. При работе вентилятора слышен легкий гул мотора и потока горячего воздуха, который выводится через щель между дверцей и панелью управления.

Все духовки разработаны для работы в однофазной сети переменного тока 220-240V / 50-60 Hz, но в любом случае рекомендуется перед установкой и подключением сверять эти данные с наклейкой характеристик духовки, которая находится на корпусе.



Срок службы прибора (срок наличия запасных частей для поддержания предназначенной функциональности) **составляет 6 (шесть) лет.**

Производитель гарантирует возможность использования прибора по назначению в течение всего срока службы с условием проведения, в случае необходимости, послегарантийного технического обслуживания или ремонта за счет потребителя. Срок службы может быть отменен производителем в следующих случаях:

1. При внесении изменений в конструкцию прибора или самостоятельная доработка, которая не предусмотрена заводом;
2. При использовании в изделии и в подключении деталей, узлов и комплектующих, которые не предусмотрены нормативами изделия;
3. При использовании прибора не по назначению и нарушении правил пользования, которые приведены в инструкции.

ОБЯЗАТЕЛЬНАЯ ТЕХНИКА БЕЗОПАСНОСТИ

Чтобы свети к минимуму риск возникновения пожара и поражения электрическим током следуйте основным мерам предосторожности и следующим правилам техники безопасности по использованию электроприборов.

Уважаемый пользователь, пожалуйста, внимательно прочтите все инструкции, которые представлены в данном буклете. Здесь изложена важная информация о правильной установке, безопасном пользовании, поддержании исправности, а так же полезные советы для получения наилучшего результата в приготовлении в духовке. Храните этот буклет на протяжении всего срока пользования духовкой, так как информация в нём, всегда может пригодиться.



После распаковки изделия внимательно проверьте его общую целостность. Не оставляйте упаковочные материалы (пластик, полиэтилен, пенопласт, картон) в доступном для детей месте, потому как они могут представлять опасность.

Не пользуйтесь ручкой дверцы, чтобы двигать духовку, это может повредить крепления и привести к механическим неисправностям.

ВНИМАНИЕ!



Духовой шкаф, это изделие, которое по своей природе нагревается в процессе пользования, в особенности дверное стекло. Поэтому важно следить за тем, чтобы дети не подходили близко, когда духовка находится в рабочем состоянии, в частности при использовании гриля.

- Данное изделие предназначено только для домашнего пользования и этим не следует пренебрегать.
- Электрическая схема данного изделия разработана только для использования в сети с наличием заземления по общепринятым стандартам эксплуатации электроприборов.
- Производитель не несёт ответственность за вред / ущерб, причиненный вследствие неправильного использования, несоблюдения правил предосторожности и неправильной установки изделия.



Следующие вещи, могут представлять потенциальную опасность, поэтому необходимо принимать нужные меры для того, чтобы дети или лица с умственными и физическими отклонениями не входили в контакт с ними:

- панель управления и изделие в целом;
- упаковочные материалы;
- изделие непосредственно сразу после пользования (в частности грилем), так как оно нагревается;
- старое, неиспользуемое изделие (потенциально опасные части должны быть обезврежены).

Следует избегать:

- прямых контактов изделия с мокрыми частями тела;
- пользования духовкой босиком;
- натягивания кабеля питания, когда вилка включена в розетку;
- отсутствия вентиляции в помещении, где используется духовка;
- прямого контакта мелкой бытовой техники с горячими частями духовки;
- попадания изделия под влияние атмосферных осадков;
- пользования духовкой, как место для хранения каких-либо вещей;
- использования воспламеняющихся веществ, вблизи духовки;
- использования адаптеров, разветлительных розеток или удлинителей для подключения духовки;
- намерений установить или отремонтировать изделие без присутствия уполномоченного лица.



Во время пользования доступные части изделия нагреваются. Во избежание ожогов, дети не должны подходить к работающей духовке.

Будьте внимательны, и не дотрагивайтесь до деталей во внутренней части духовки во время приготовления.



Рекомендуется обращаться в уполномоченные сервисные центры и в центр технической поддержки производителя в следующих случаях:

- Если имеются сомнения относительно исправности изделия непосредственно после распаковки;
- Если кабель электропитания поврежден и / или должен быть заменен;
- Если изделие сломалось или работает не в соответствии с техническими данными, которые заявлены производителем.

Полезные советы:

- Используйте изделие только для приготовления пищи;
- Тщательно проверьте на целостность после распаковки;
- Отключайте вилку из розетки, если духовка неисправна, и каждый раз, когда чистите духовку;
- Не оставляйте изделие включенным в сеть, если не пользуетесь им длительное время;
- Всегда пользуйтесь кухонными перчатками, когда готовите в духовке;
- Открывая дверцу, беритесь за середину ручки;
- Всегда следите за тем, чтобы ручки управления духовкой были в положении «0», когда вы ею не пользуетесь;
- Если Вы решили больше не пользоваться духовкой, снимите вилку электрического кабеля из розетки и отрежьте его.



Производитель не несет ответственности за любой ущерб, причиненный вследствие неправильной установки, неправильного или иррационального пользования изделием.

БЕЗОПАСНОСТЬ ДЕТЕЙ!



Зачастую дети не осознают опасности бытовых приборов. Во время работы изделия, необходимо следить за детьми и не позволять им играть с ним. Упаковочные материалы (полиэтиленовая пленка, пенопласт, коробка) могут стать причиной удушья или других опасных увечий. Держите их вне досягаемости детей.



Не начинайте установку духового шкафа и не снимайте защитную пленку с поверхности (если имеется), пока не убедитесь в технической исправности прибора путем подключения в электросеть и проверки всех функций. Если при первой проверке изделие не работает, или отсутствуют какие-либо функции, которые указаны в характеристиках, следует обратиться в организацию, где Вы её приобрели или позвонить по номеру технической поддержки, который указан в гарантийном свидетельстве. Защитную пленку с нержавеющей поверхности рекомендуется снимать только после окончания установки.



При установке убедитесь, что духовка не подключена в сеть.

Установка должна производиться квалифицированным лицом в соблюдении всех инструкций. Производитель не несет ответственности за ущерб, причиненный вследствие неправильной установки, неправильного или иррационального пользования изделием.

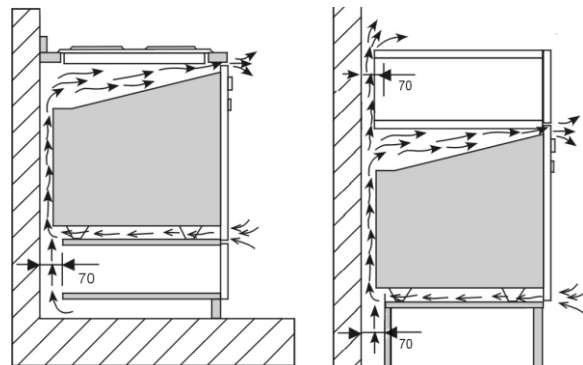
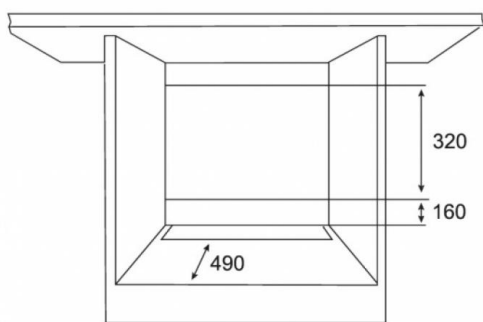
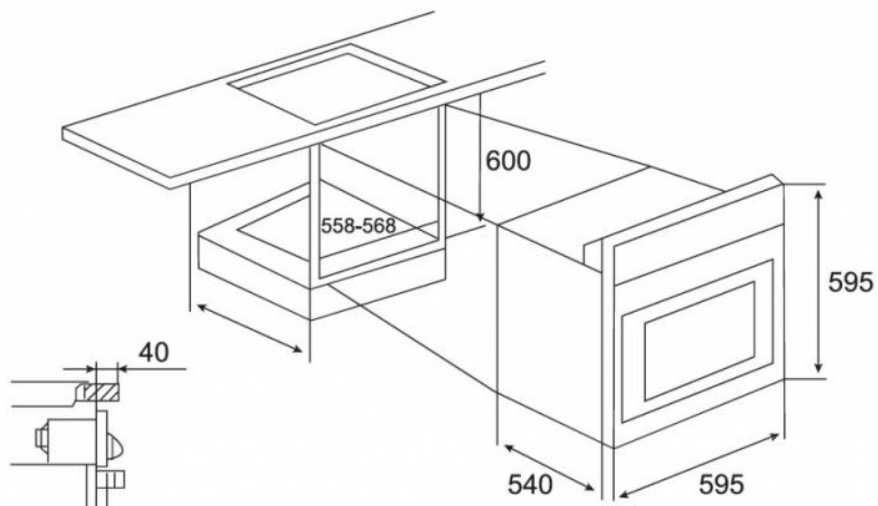
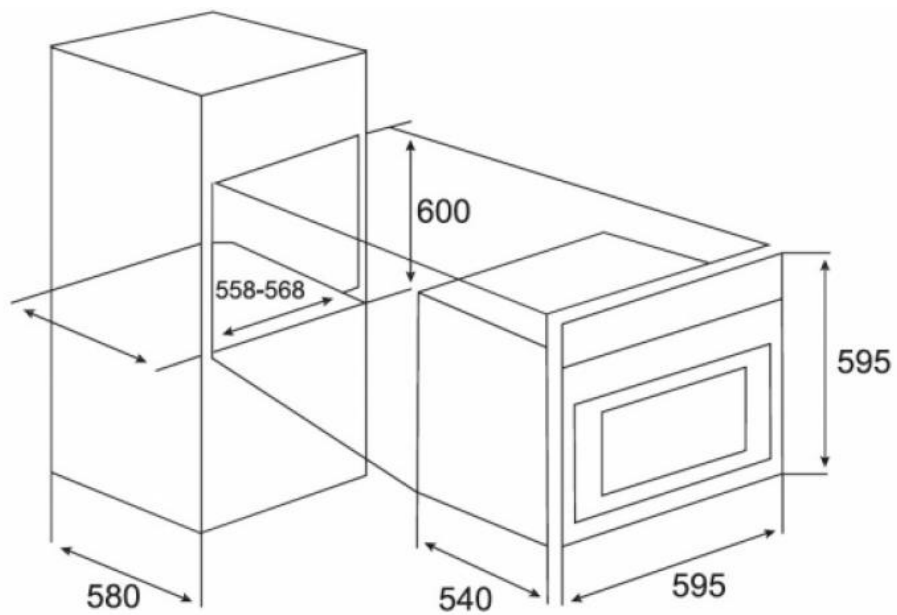
Мебель, в которую будет встроен духовой шкаф, должна выдерживать температуру минимум 70С. Пластиковые детали, не способные выдержать такую температуру могут отклеиться и деформироваться. После установки и подключения важно проследить, чтобы кабель электрического подключения был легкодоступен. Если специфика установки не предоставляет такой возможности, прибор необходимо подключить через автоматический выключатель 16А (легкодоступном месте), расстояние между контактами которого в положении ОТКЛ. должно быть не менее 3 мм.

1. Вставьте духовку в предназначенную для неё нишу и закрепите шурупами в отверстиях по бокам духовки, которые видны при открытой двери. Устанавливая прибор в нишу, убедитесь, что шнур электропитания свободен и не соприкасается с греющимся корпусом духового шкафа либо других приборов.
2. Ввинчивая монтажные шурупы, убедитесь, что внешняя поверхность обшивки духового шкафа не соприкасается со стенками мебели с зазором минимум 2мм. (см. Рис.)

Для наиболее эффективной циркуляции воздуха, духовка должна быть установлена в соответствии с размерами на рисунке. Расстояние между стеной и задней частью шкафа / днища ниши должно быть не менее 7см.



Примечание: Если духовка устанавливается под варочную панель, необходимо придерживаться правил установки обоих изделий.



ПОДКЛЮЧЕНИЕ К ЭЛЕКТРОСЕТИ

ПРЕДУПРЕЖДЕНИЕ

Использование изделия в электрической сети с отсутствием заземления может привести к поломке и/или поражению электрическим током и причинению серьёзных телесных увечий. Не подключайте изделие к сети с отсутствием заземления. Использование данного прибора без заземления и подключение напрямую, не предусмотрено производителем. При несоблюдении данного правила потребителем, установщиком или лицом произведшим подключение, производитель не может быть привлечен к ответственности за возникшие негативные последствия.

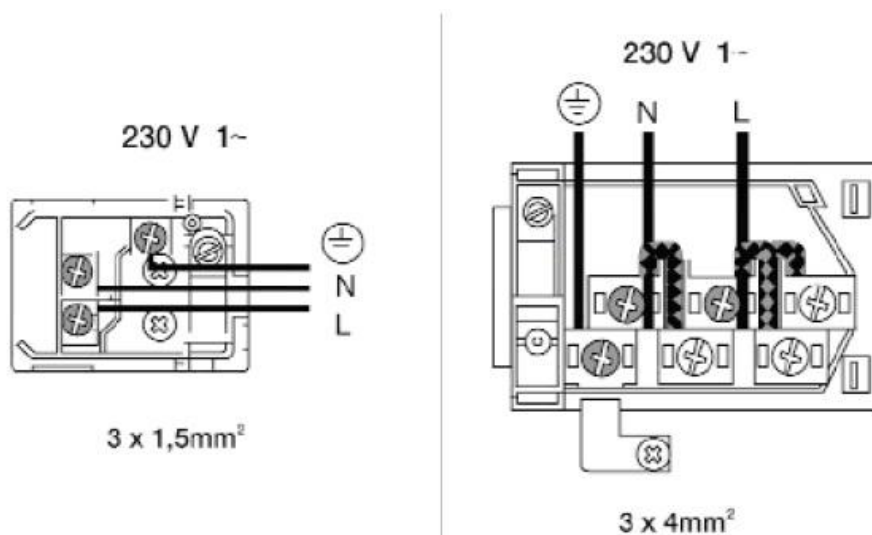


Если производится замена или удлинение сетевого кабеля питания, характеристики применяемого кабеля должны удовлетворять номиналы мощности прибора, которые указаны в технической характеристике. Используемый кабель для замены также должен быть с жилой заземления, которая обеспечивает необходимое электрическое подключение.

Сверьте соответствие особенностей вашей электропроводки с максимальными потребностями изделия. Розетка с вилкой, должны быть легкодоступны на случай потребности экстренного отключения изделия от сети питания. Если специфика установки не предоставляет такой возможности, прибор необходимо подключить через автоматический выключатель 16А, расстояние между контактами которого в положении ОТКЛ. должно быть не менее 3 мм.

Кабель не должен подвергаться воздействию температуры выше 75 С. и механическому давлению.

Безопасность и надлежащая работа изделия может быть гарантирована только в том случае, если электрическое подключение выполнено правильно в электрическую сеть с наличием заземления, согласно мерам предосторожности электроподключения. В случае отсутствия заземления в подключении, производитель не несёт ответственности за причиненный вред / ущерб и имеет право отклонять жалобы относительно поломок, вызванных несоблюдением правил подключения.





Внимание! Во избежание поломки, перед включением прибора в холодное время года, необходимо выдержать его в распакованном виде при комнатной температуре не менее 2-х часов.

Как только духовка установлена, необходимо удалить все заводские защитные материалы и снять пластиковую пленку (если таковая имеется) с элементов фасада духовки.

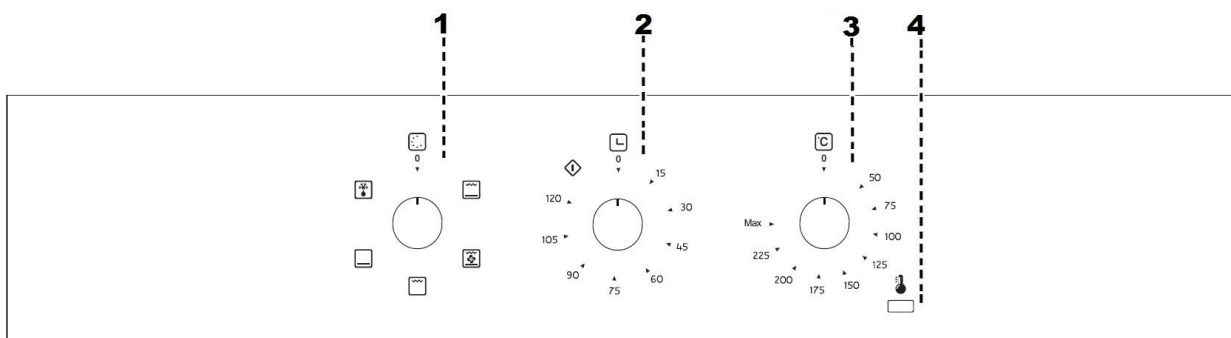
Первые действия, которые рекомендуется предпринять:

- 1) Выньте противни, решетки и упаковочные материалы из камеры духового шкафа. Убедитесь, что она полностью пуста. Закройте дверцу.
- 2) Настройте ручку термостата на температуру 200 °С.
- 3) Установите ручку настройки функций на приготовление в режиме вер + низ.
- 4) Дайте пустой духовке поработать в этом режиме в течении 45 минут.
- 5) Откройте дверцу чтобы духовка проветрилась.



ПРИМЕЧАНИЕ. Во время первого запуска, прибор может издавать неприятный, раздражительный запах. Причиной тому, является нагревание клеящих веществ, используемых в изоляционных панелях духовки. Это явление, в духовках такого рода, не является технической неисправностью, и этого не стоит бояться. Если вы столкнулись с этим, просто подождите пока дым и запах улетучатся после первого пустого включения до того как ставить пищу.

Панель управления модели FBO-R 41




1. Ручка выбора функций.
2. Ручка настройки таймера.
3. Ручка выбора температуры.
4. Индикатор нагрева.

Чтобы включить духовой шкаф, необходимо:

- Выбрать одну из функций приготовления переключателем «1».
- Настроить желаемое время приготовления переключателем «2».
- Настроить желаемую температуру приготовления переключателем «3».

Механический таймер духового шкафа оснащен функцией отключения нагревательных элементов. Время приготовления можно задавать в диапазоне от 0 до 120 минут. По истечении заданного времени таймера духовка отключается самостоятельно.



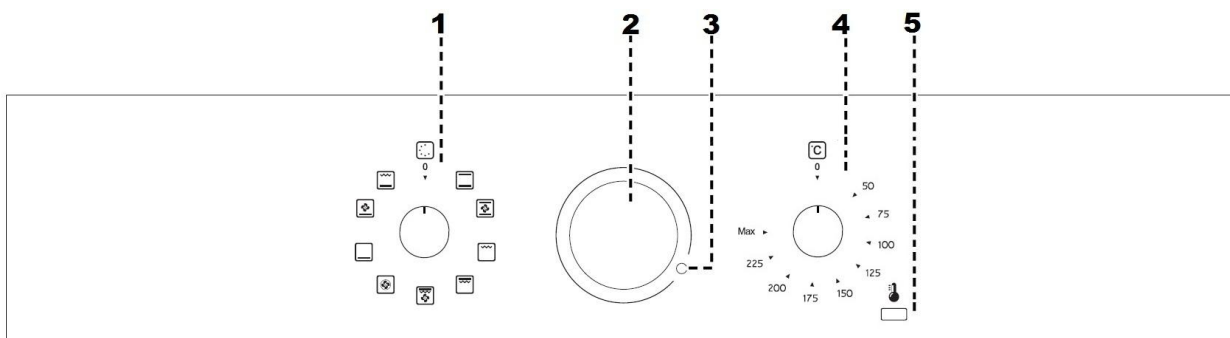
При настройке ручки таймера на положение «» прибор работает в ручном режиме и таймер не отключает духовку. Пользуясь этим режимом важно следить за временем приготовления самостоятельно.

В целях безопасности, вентилятор тангенциального охлаждения продолжает работу в течение примерно 15 минут после окончания приготовления в случае если температура внешних частей прибора не остыла до 60 °С.

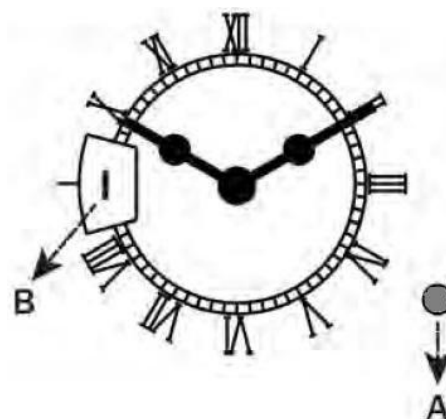


По окончании приготовления всегда поворачивайте все ручки управления прибора в верхнее положение «0», чтобы предотвратить случайное нежелательное включение нагревательных элементов.

Панель управления модели FBO-R 43



1. Ручка выбора функций.
2. Часы, аналоговый таймер.
3. Ручка настройки часов и таймера (А).
4. Ручка выбора температуры.
5. Индикатор нагрева.
- В. Окошко настройки таймера.



Установка времени на часах:

Для того чтобы установить текущее время на часах, нужно потянуть ручку «А» к себе поворачивать по часовой стрелке.

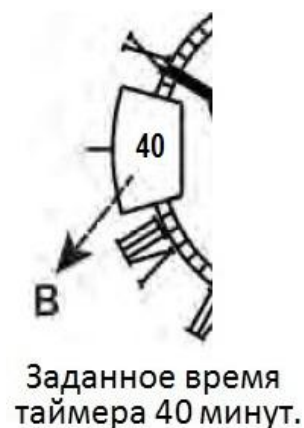
Ручной режим таймера:

Для того чтобы выставить ручной режим на таймере, нужно повернуть ручку «А» по часовой стрелке пока в окошке таймера «В» не появится символ «I». Настроив ручной режим таймера, он не отключает духовой шкаф. Пользуясь этим режимом важно следить за временем приготовления самостоятельно.



Период приготовления:

Для того чтобы настроить период приготовления духового шкафа, нужно повернуть ручку «А» по часовой стрелке пока в окошке таймера «В» не появится требуемое значение времени в минутах. Настроив желаемое время таймера, дальше необходимо выбрать функцию ручкой «1» и температуру приготовления ручкой «4». Выбрав время, функцию и температуру прибор начнет приготовление и будет работать в течение заданного времени таймером. По истечении заданного времени, духовой шкаф прекратит приготовление: нагревательные элементы выключатся, а таймер будет издавать оповещающий звуковой сигнал. Чтобы выключить звуковой сигнал поверните ручку «А» по часовой стрелке до появления в окошке «В» символа «0». Данный символ в окошке таймера означает, что таймер выключен и духовой шкаф не включится.



ФУНКЦИИ ПРИГОТОВЛЕНИЯ

Символ	Описание функций
	Размораживание. На функции размораживания работает конвектор, который обеспечивает обдув теплого воздуха вокруг размораживаемого продукта, благодаря этому значительно сокращается время размораживания.
	Нижний нагревательный элемент. Тепло поступает только с нижней части духовки. Данная функция является универсальной и пригодна для приготовления разнообразных блюд, включая выпечку.
	Традиционный нагрев (статический режим). На этой функции работают П-образная часть верхнего и нижний нагревательные элементы. Данная функция является универсальной и используется для приготовления пирогов, бисквитов и другой всевозможной хлебобулочной выпечки из теста.
	Традиционный нагрев + конвектор. Работают П-образная часть верхнего и нижний нагревательные элементы в сопровождении конвектора, который равномерно распределяет подаваемое тепло по камере духового шкафа. Идеально подходит для жаркого и пирогов.
	Гриль. На данной функции задействована зигзагообразная часть верхнего нагревательного. Она удобна для приготовления блюд с поджаристой корочкой: Стейки, рыба, Мясо на ребрах, Гренки.
	Макси гриль (полный гриль). В этой функции задействованы оба верхних нагревательных элемента. Большая тепловая мощность данной функции позволяет быстро достичь желаемого результата в приготовлении больших порций мяса.
	Макси гриль + конвектор. Эта функция позволяет равномерно прожарить большие куски мяса изнутри, и в тоже время придать им хрустящую корочку снаружи. Для приготовления подобных блюд рекомендуется помещать решетку на противень, а сам продукт на решетку. Сок и жир от мяса будут стекать на противень.
	Круглый нагревательный элемент + конвектор (турбо режим). На данной функции духового шкафа задействован кольцевой нагревательный элемент, расположенный на задней стенке камеры приготовления вокруг конвектора, который сопровождается обдувом конвектора. Эта функция подходит для приготовления нескольких блюд одновременно, расположенных на разных уровнях потому как нагреваемый горячий воздух равномерно распределяется по всей камере духовки сохраняя естественный запах приготавливаемых блюд. Данный режим так же может быть использован как функция размораживания. Для этого требуется настроить только ручку выбора функций без задания температуры.
	Нижний нагрев + конвектор. Горячий воздух подаваемый снизу равномерно распределяется конвектором по камере. Данный режим идеален для выпечки пирогов с джемом и различными фруктовыми начинками. Так же эту функцию можно использовать для стерилизации посуды и более эффективного традиционного приготовления. Перед помещением блюда в духовку, рекомендуется её предварительно подогреть.
	Нижний нагревательный элемент + гриль. В данной функции тепло поступает с нижней части, что позволяет быстро завершать процесс приготовления, а так же сверху расположенного гриля, который гарантирует получение аппетитной корочки. Эта функция идеальна для приготовления жаркого, для быстрого предварительного подогрева камеры духовки до нужной температуры.
	Гриль и нижний нагревательный элемент в сопровождении конвектора. В данной функции тепло поступает с нижней части, что позволяет быстро завершать процесс приготовления, а так же сверху расположенного гриля, который гарантирует получение аппетитной корочки. В добавок ко всему, процесс нагрева сопровождается вентилятором (конвектор), который смягчает разницу в температуре верхнего и нижнего источника тепла, что обеспечивает получение идеальной корочки и выпечку пирогов с начинкой.

***Данная таблица содержит общую информацию о функциях духовых шкафов FabianoSteel. Некоторые функции, в зависимости от модели, могут отсутствовать.**

ТАБЛИЦА БЛЮД И ПОДХОДЯЩИХ ФУНКЦИЙ

Пища	Вес	Время предварительного разогрева, мин	Уровень	Метод приготовления	Температура °С	Время, мин		Поддон	Примечание
						1 сторона	2 сторона		
Мал. кексы	-	10	3		160	20-25	-	Противень	15 мал.кексов
Мал. кексы	-	10	2+4		160	20-30	-	Противень	30 мал.кексов
Мал. кексы	-	10	3		185	20-25	-	Противень	15 мал.кексов
Мал. кексы	-	10	3		160	20-25	-	Противень	15 мал.кексов
Бисквит	-	10	2		150	35-45	-	Решетка	
Бисквит	-	10	2		175	35-45	-	Решетка	
Бисквит	-	10	2		150	35-45	-	Решетка	
Яблочный пирог	-	10	2		160	35-45	-	Противень	
Яблочный пирог	-	10	2+4		160	40-50	-	Противень	
Яблочный пирог	-	10	2		185	35-45	-	Противень	
Яблочный пирог	-	10	2		160	35-45	-	Противень	
Печенье	-	10	3		175	15-25	-	Противень	
Печенье	-	10	3		200	10-20	-	Противень	
Печенье	-	10	3		175	15-25	-	Противень	
Пицца	-	10	3		200	10-15	-	Противень	
Гамбургер	125 гр/шт	5	4/5		MAX	10-15	5-10	Решетка	12 гамбургеров
Тост	12 шт	5	4/5		MAX	1-2	-	Решетка	
Гамбургер	125 гр/шт	5	4/5		MAX	10-15	5-10	Решетка	12 гамбургеров
Тост	12 шт	5	4/5		MAX	1-2	-	Решетка	
Курица	1200 гр ±100 гр	10	3		MAX	60-80	-	Противень или гриль	
Гамбургер	125 гр/шт	5	4/5		MAX	10-15	5-10	Решетка	12 гамбургеров
Тост	12 шт	5	4/5		MAX	1-2	-	Решетка	



Это изделие предназначено только для домашнего пользования. Не используйте его в других целях!

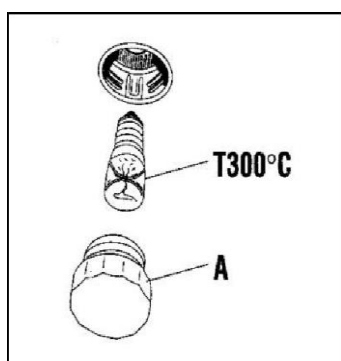


ВНИМАНИЕ! Перед тем как приступить к очистке / уходу за духовкой, убедитесь, что кабель питания отключен от электросети.

Для лучшей работоспособности и долговечности изделия, его необходимо периодически чистить и следить за общим состоянием.

- Не пользуйтесь парогенератором для очистки духовки.
- Для предотвращения ударов электрического тока, не мочите электрические части и детали изделия.
- Не приступайте к очистке, когда изделие еще горячее. Для очистки внутри и снаружи, рекомендуется пользоваться влажной тканью или губкой.
- Сушите при помощи сухой ткани или бумажных полотенец.
- На передней стенке духовки закреплена изоляционная резинка. Проверяйте периодически ее состояние и для ухода пользуйтесь мягкими веществами, не абразивом. Если резинка повреждена или деформируется, обратитесь в службу технической поддержки. Не рекомендуется пользоваться духовкой, если резинка повреждена.
- Никогда не покрывайте дно духовки алюминиевой фольгой, это может повредить эмаль.
- Для очистки стеклянных частей пользуйтесь только мягкими не царапающими веществами и губкой или мягкой тканью.

Замена осветительной лампы духовки:



1. Отключите изделие от сети питания
2. Открутите защитную стеклянную крышку
3. Открутите неисправную лампу замените ее новой теплоустойчивой лампой со следующими характеристиками:
 - 220 – 240 Вольт
 - 25 Ватт
 - Цоколь - E 14
 - Теплоустойчивость 300 С.

4. Вкрутите защитную стеклянную крышку и подключите изделие в сеть.



ВНИМАНИЕ! Не пользуйтесь изделием, если кабель поврежден или изделие не функционирует надлежащим образом. Обратитесь в центр технической поддержки, чтобы произвести ремонт.

Во время приготовления стеклянная дверца и легкодоступные места духовки нагреваются. Внимательно следите за тем, чтобы дети не находились в непосредственной близости работающего изделия.

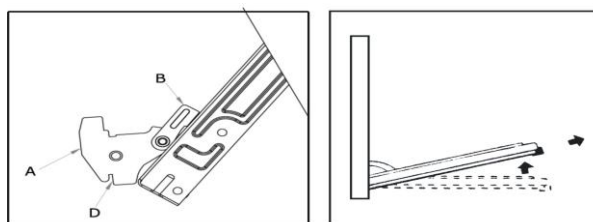


Это изделие не предназначено для пользования людьми, которые имеют умственные и / или физические отклонения (в том числе и дети), если только они не получат специальное разрешение в сопровождении лиц, отвечающих за их безопасность.

Разборка и сборка дверцы:

Для более удобной очистки внутренности духовки, дверцу можно снимать следующим образом:

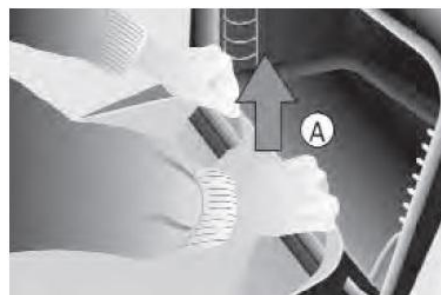
- Полностью откройте дверцу и отщелкните рычажки «В» по обеим сторонам.
- Легонько закрывайте дверцу; закрываясь, петли дверцы «А» сами отойдут от корпуса и вам останется только приподнять и снять дверцу.
- Чтобы установить дверцу обратно, поднесите её к духовке в вертикальном положении и вдените петли «А» в их отверстия.
- Убедитесь, что деталь «D» закрепилась как следует за края отверстий / пазов.
- Откройте дверцу до отказа, и защелкните рычажки «В».



Дверь установлена, ей можно пользоваться.

Демонтаж / монтаж внутреннего стекла дверцы:

1. Полностью откройте дверцу духовки.
2. Потяните за нижнюю часть стекла «А» вверх, как показано на рисунке.
3. Оттягиваемая часть стекла должна отойти от дверцы после характерного щелчка.

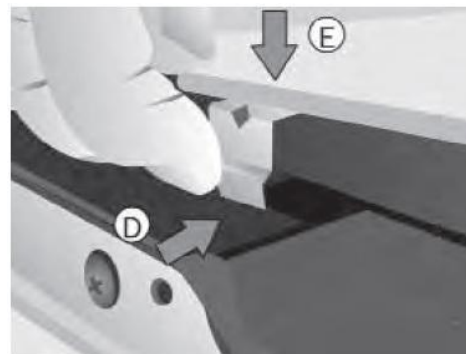


***** Будьте внимательны. После того, как вы снимите внутреннее стекло с дверцы, дверца станет легче и пружины петель закроют её. Поэтому дверцу нужно придерживать, чтобы она или корпус духовки не повредились.**

4. После очистки внутренней части дверцы и стекла, вставьте верхнюю часть стекла в проём крышки дверцы «В» как показано на рисунке, и опустите нижнюю часть стекла в направлении «С».



5. Одновременно нажмите на оба внутренних держателя «D» и вдавите равномерно стекло в дверцу по направлению «E». Фиксаторы стекла войдут в проемы корпуса дверцы и стекло встанет на место.



Чистка каталитических панелей (*только для модели FBO-R 43):

Стенки духового шкафа покрыты пластинами с экологически безопасной самоочищающейся каталитической эмалью. Эта эмаль при температуре типовой работы духовки катализирует все находящиеся на ней жирные вещества, которые при пропарке духовки кристаллизуются и падают на дно духовки в виде сухого пепла.

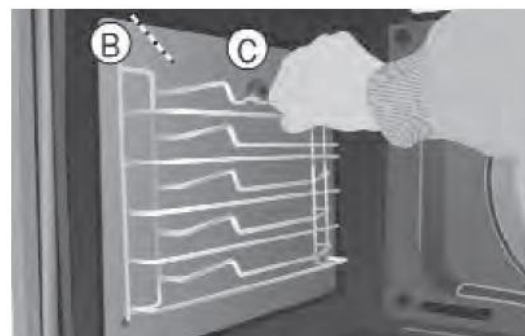
В случае если остатки пищи не удаляются при обычном способе чистки, каталитические панели / пластины можно снять и вымыть отдельно. Для этого требуется замачивать панели до тех пор, пока остатки пищи не размягчатся. После того, как загрязнения смягчились их нужно вымыть при помощи губки или мягкой ткани с мылом или мягким моющим средством и после очистки обильно прополоснуть чистой водой, высушить. Убедившись, что панели высохли, их нужно установить обратно в камеру духового шкафа и включить пустую духовку на один час при температуре 200 C на функции верх+низ.



Внимание! Не пользуйтесь промышленными очистителями и абразивными порошками для очистки каталитических панелей.

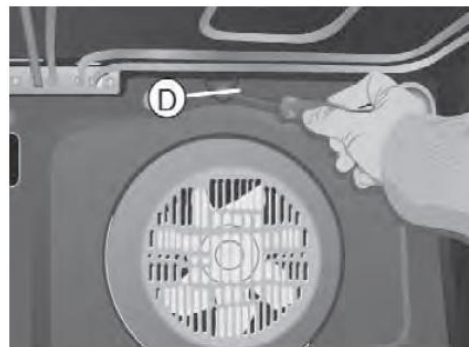
Для того чтобы снять боковые каталитические панели:

1. Выньте все аксессуары из камеры духового шкафа.
2. Потяните вниз за прут подвески «B» хромированных направляющих и снимите направляющие.
3. Отвинтите болт «C», который крепит каталитическую панель к боковой стенке духового шкафа.
4. Выньте боковую каталитическую панель.

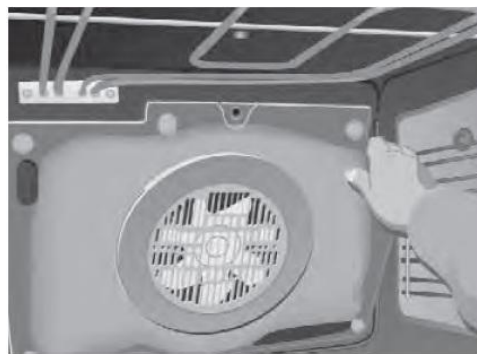


Для того чтобы снять заднюю стенку камеры духового шкафа:

1. Открутите винт «D» в центральной верхней части задней стенки.
2. Снимите заднюю стенку камеры духового шкафа.



Внимание! В целях безопасности использование духовки без задней стенки, которая перекрывает конвектор (вентилятор) запрещается.



Для того чтобы монтировать боковые панели и заднюю стенку в камеру духовки, следует проделать все вышеописанные процедуры в обратном порядке.



Внимание! Не пользуйтесь металлическими мочалками, проволочными щетками, промышленными и абразивными порошками, которые могут поцарапать поверхность эмали.

1. Духовой шкаф не работает.

- Убедитесь, что прибор включен в сеть и на включенный источник подается напряжение.
- Проверьте автоматический предохранитель (или пробки) электропроводки. Должен быть в положении ВКЛ.
- Убедитесь, что таймер настроен на положение «**ручной режим**» или на нем задано время «**периода приготовления**».
- Проверьте положение переключателей выбора функций и температуры.

2. Не включается свет внутри камеры.

- Замените лампочку.
- Убедитесь, что лампа соответствует требуемым параметрам.

3. Не светится индикатор нагрева.

- Выберите температуру.
- Выберите функцию приготовления.
- Индикатор нагрева светится, только когда прибор находится в стадии набора заданной температуры.

4. Образуется дым и запах во время работы прибора.

- Это может происходить при первом включении и не является причиной для рекламаций.
- Это может происходить, если Вы долгое время не включали режим гриля (или макс гриля), а пользовались только верхним нагревательным элементом. Накопленный на грилевом нагревательном элементе жир при сгорании выделяет дым и запах гари. При более длительном использовании гриля накопленный жир сгорит и выделение гари прекратится.
- Уменьшайте кол-во масла и жира, которое добавляется в противень.
- Избегайте использования самых высоких температур.

5. Результат приготовления неудовлетворителен.

- Попробуйте изменить настройки температуры или выбранной функции.
- Прочтите таблицу рекомендаций и советов по приготовлению.
- Экспериментируйте с Вашим духовым шкафом, так как каждое блюдо и приготовляемый продукт требуют индивидуального подхода.

СОВЕТЫ ПО ПРИГОТОВЛЕНИЮ

НЕДОСТАТКИ	ПРИЧИНЫ	РЕШЕНИЯ
Верхняя корочка слишком темная, нижняя часть очень светлая.	Не достаточно тепла снизу.	<ul style="list-style-type: none">- Используйте программу обычной конвекции- Пользуйтесь более глубокими сосудами для пирогов- Снизьте температуру- Опустите блюдо на уровень ниже в духовке
Нижняя часть слишком темная, верхняя корочка очень светлая	Избыток тепла снизу.	<ul style="list-style-type: none">- Используйте программу обычной конвекции- Пользуйтесь менее глубокой посудой- Снизьте температуру- Поднимите блюдо на уровень выше в духовке
Внешняя часть подгоревшая, внутри еще не готово.	Слишком высокая температура.	<ul style="list-style-type: none">- Снизьте температуру и увеличьте время приготовления
Внешняя часть очень сухая, на первый взгляд готово.	Мало тепла.	<ul style="list-style-type: none">- Увеличьте температуру и уменьшите время приготовления.

УТИЛИЗАЦИЯ

Согласно европейским директивам утилизации электрических и электронных приборов (WEEE), данное изделие не относится к повседневному мусору.

Если Вы решили больше не пользоваться данным прибором, его необходимо обесточить и обезвредить. Снимите кабель питания с электросети и отрежьте его. Неиспользуемые электрические и электронные приборы могут представлять опасность, так как дети зачастую играют с ними. Поэтому, строго рекомендуется обезвредить неиспользуемые изделия.



Отслужившие электрические и электронные приборы часто содержат ценные компоненты, пригодные для вторичной переработки. В то же время материалы приборов могут содержать вредные вещества, необходимые для работы и безопасности техники. При неправильном обращении с отслужившими приборами или их попадании в бытовой мусор такие вещества могут нанести вред окружающей среде. Поэтому не рекомендуется выбрасывать отслужившие приборы вместе с обычным бытовым мусором. Рекомендуем Вам сдать отслуживший прибор в пункт приема и утилизации электрических и электронных приборов. До момента отправления на утилизацию отслуживший прибор должен храниться в недоступном для детей месте. При подготовке изделия к утилизации, следует вынуть сетевую вилку из розетки, и привести сетевой кабель с вилкой в нерабочее состояние (например, перерезать кабель). Этим Вы исключите возможность несанкционированного пользования отслужившей техникой.



www.fabiano.com.ua

Служба технической поддержки:

0-800-505-500

service@fabiano.com.ua

Это может быть интересно!

«Мы едим то, что мы едим» - восточная народная мудрость. Общеизвестно, что на сегодняшний день, современный человек все больше внимания уделяет качеству потребляемой пищи. Еда должна быть не только вкусной, но и натуральной, а самое главное – полезной. Согласно данным, полученным в результате исследований, 25% от всего времени, проведенного на кухне, человек тратит именно на приготовление пищи. Учитывая данный фактор, Fabiano предлагает своим покупателям бытовую технику, отличающуюся высоким качеством каждой детали, стильным дизайном и простотой управления, способную обеспечить Вам быстрое приготовление поистине кулинарных шедевров. Ниже приведены рецепты, помогающие полностью использовать весь потенциал выбранного Вами духового шкафа:

!!! 1. Традиционный нагрев (еще одно название данного режима, статический). Задействованы верхний и нижний тэны. Выпечку и жарку лучше вести на первом уровне (для тех, кто не знает: отсчет уровней, на которых в духовке располагаются противни или решетки с продуктами, ведется снизу-вверх).

!!! 2. Традиционный нагрев с вентилятором. Задействованы два тэна — верхний и нижний, плюс вентилятор. Данный режим обладает наиболее богатыми возможностями, он особенно хорош для приготовления гуляша, бисквитов, пиццы и курицы. Противень или решетку устанавливают на 2ой или 3ий уровень, в зависимости от высоты продуктов, которые на них размещены.

Итальянская кухня.

Мясная лазанья

Вам потребуются:

Для мясного соуса «Болоньезе»:

- - говяжий фарш - 300г
- - ветчина, нарезанная соломкой - 150г
- - большая морковь – 1шт
- - свежий сельдерей - 2 черешка
- - оливковое масло - 4ст. л
- - красное сухое вино - 1 стакан
- - средняя луковица - 1шт
- - чеснок - 1 зубчик
- - соль, перец
- - томаты в собственном соку - 1 банка (400 граммов)

Для соуса «Бешамель»:

- - молоко - 0,5 л
- - мука - 2ст. л
- - мускатный орех – 1 щепотка
- - лавровый лист – 1шт
- - сливочное масло – 100г
- - соль
- - сухие пласты теста для лазаньи – в зависимости
- от емкости для запекания, но не больше 250г
- - сыр Пармезан – 100г

Приготовление соусов:

Мясной соус «Болоньезе»:

В кастрюльке с толстым дном нагреть оливковое масло. В него положить мелко нарезанный лук и чеснок. На небольшом огне томить до прозрачности лука. Прибавить огонь и добавить морковь и сельдерей нарезанные соломкой. Тушить 5 минут. Положить фарш и ветчину, довести массу до светло-коричневого цвета. Влить вино, тушить 10 мин. В последнюю очередь влить в соус мелко порубленные помидоры вместе с соком из банки. Все вместе тушить на небольшом огне около 40 минут

Сливочный соус «Бешамель»:

На сковороде растопить сливочное масло, всыпать в него муку и слегка поджарить до орехового запаха.

Отдельно вскипятить молоко, всыпать в него щепотку мускатного ореха и лавровый лист. Дать настояться 10 мин. Лаврушку вынуть и тонкой струйкой, помешивая, вливать молочную смесь в нагреваемую сковородку с мукой. Как только общая смесь начнет закипать - она готова. Слегка посолить. В большом количестве кипящей подсоленной воды отварить листы лазаньи.

Приблизительно около 2-3 минут (лучше одновременно отваривать не более 2 листов). Листы лазаньи вынуть из кипящей воды и сразу переложить в большую кастрюлю или миску с холодной (лучше ледяной) водой.

Приготовление лазаньи:

Изначально, необходимо разогреть духовку до 180°C (использовать традиционный нагрев). В форму для запекания (высокую) налить немного мясного соуса. Закрывать листами сухой лазаньи. Налить еще один слой мясного соуса, сверху – «Бешамель», посыпать пармезаном, снова листы лазаньи, и так продолжать до того момента, как закончится мясной соус. Сверху него положить листы лазаньи, полить последней порцией соуса «Бешамель» и посыпать пармезаном. Поставить в духовку и запекать около 40 минут до образования золотистой корочки.

Приятного аппетита!

Пицца «Маргарита»

Вам потребуются:

Для теста:

- - сухие дрожжи - 7г
- - сахар - 1ст. л
- - горячая вода - 250мл
- - мука – 350г
- - соль - 1ст.л
- - оливковое масло - 1ст.л

Тесто:

Дрожжи и сахар смешать с 4 ст. ложками воды. Оставить в теплом месте на 15 мин., пока смесь не запенится. Смешать муку с солью и сделать «колодец» в

центре. Добавить оливковое масло, дрожжевую смесь и оставшуюся воду. Деревянной ложкой замесить тесто. Выложить тесто на стол, посыпанный мукой, и месить 4-5 мин. Далее необходимо дать тесту «отдохнуть», для этого следует вернуть его в миску, накрыть полотенцем и оставить на 30 мин. К сведению, во время отдыха, тесто поднимется в 2 раза.

После этого, тесто необходимо помесить еще 2 мин., раскатать, затем положить на противень, пальцами растягивая края и делая «бортик». Толщина теста должна быть не толще 6 мм, так как оно еще поднимется во время выпечки.

Начинка:

Поместить помидоры, чеснок, базилик, оливковое масло, соль и перец в большую сковороду. Тушить 20 мин., пока соус не начнет густеть. Добавить томатную пасту и слегка остудить. Намазать пиццу начинкой, посыпать Моццареллой и Пармезаном.

Разогреть духовку до 180°C. Выпекать пиццу следует в течение 15-20 мин., используя традиционный нагрев с вентилятором. **Приятного аппетита!**

Австрийская кухня.

Шницель по-венски

Вам потребуются:

- - телятина (или свинина) - 6 кусков (по 130г)
- - яйцо - 1 шт.
- - мука - 6 ст.л.
- - сухари панировочные - 6-7 ст.л.
- - перец черный молотый, соль - по вкусу
- - растительное масло
- - лимон - 6 кружочков.

Куски мяса отбить в тонкие пласты, посыпать солью и перцем. Каждый кусочек обвалить в муке, смочить в яйце и запанировать в сухарях.

Обжарить в большом количестве разогретого подсолнечного масла, примерно, по 1 минуте с каждой стороны. Затем довести до готовности в

духовке (до образования хрустящей аппетитной корочки) около 5 минут, используя режим «Гриль».

Подавать на блюде с брусничным соусом, украсив кружочками лимона.

Guten Appetit!

!!! 4. Гриль с конвектором. Данный режим хорош для приготовления больших кусков мяса, птицы, панированных изделий, запеканок. Благодаря работе вентилятора, Вы сможете ненадолго отлучиться из кухни, поскольку постоянно переворачивать продукты не требуется.

Английская кухня.

Английский ростбиф с кровью.

Вам потребуется:

- - говядина, филе (мясо должно быть очень высокого качества)
- - соль - 1 щепотка
- - перец - 1 щепотка
- - сахар - 1 щепотка
- - уксус, 9% - в зависимости от количества кусков мяса (в целом, на один кусок необходимо 1 ст.л. уксуса)
- - растительное масло – аналогично с уксусом.

Говядину (филе) нарезать на порционные куски поперек волокна, хорошо отбить. Затем каждый кусок руками обмазать последовательно: солью, столовым уксусом, сахарным песком, растительным маслом, красным молотым перцем (соль, перец, сахар — по щепотке; уксус, масло — 1 ст.л. на 1 кусок). Сложить в миску, руками же помесить, слегка отжимая, и оставить при комнатной температуре на 1-3 часа (в идеале, желательно «настоять» мясо в течение 12-24 часов). Изначально, необходимо разогреть духовку до 190°C (использовать гриль с конвектором). Затем на противень, смазанный маслом, выложить кусочки так, чтобы куски не касались друг друга, и поставить в

духовку на 15 мин. Духовку не открывать, мясо не протыкать вилкой. Сразу же подавать на стол с отварным картофелем. **Enjoy your meal!**

!!! 5. Нижний нагревательный элемент с конвектором. Задействованы нижний тэн и вентилятор. Использование данного режима позволяет добиться аппетитной хрустящей корочки, хорошо поджарить, запечь блюдо, и при этом, за счет конвекции, сократить время приготовления на 20—25%.

Русская кухня.

Пирог с лимонной начинкой.

Вам потребуются:

для теста:

- - мука - 150г
- - сливочное масло (охладить и нарубить кусочками) - 75г
- - сахарная пудра - 50г
- - яйцо (желток) - 2 шт. для начинки:
- - яйцо - 1 шт.
- - яйцо (желток) - 4 шт.
- - сахарная пудра - 150г
- - лимонная цедра - от 4 шт.
- - лимонный сок (свежевыжатый) - 150 мл
- - сливки (жирные) - 150 мл для украшения:
- - малина - несколько ягод
- - сахарная пудра - для посыпки.

Для теста: смешайте в блендере (или разотрите руками) муку, щепотку соли и сливочное масло до консистенции крошек. Добавьте сахарную пудру, вновь смешайте, влейте желтки и перемешивайте, пока тесто не свяжется в шар. На присыпанном мукой столе промесите тесто до однородной массы. Сделайте шар, заверните в пищевую пленку и положите в холодильник на 30 минут. Разверните тесто и раскатайте в круг. Круглую форму смажьте маргарином и посыпьте мукой. Тесто

положите в форму, прижмите к бортикам, излишек срежьте. Выстелите корж бумагой для выпечки, сверху насыпьте слой сухой фасоли или гороха. Выпекайте 8-10 минут - до готовности коржа. Уберите фасоль и бумагу, остудите. Приготовьте лимонную начинку: яйцо, желтки и сахарную пудру взбейте в миске до однородной массы. Добавьте цедру, лимонный сок и сливки, перемешайте. Оставьте на 10 минут. Поставьте форму с коржом на противень и вылейте в форму всю начинку. Выпекайте около 30 мин. при 180°C - 185°C, используя нижний нагревательный элемент с конвектором, пока начинка не загустеет в центре. Охладите, украсьте ягодами малины и подавайте теплым или холодным.

Приятного аппетита!

!!! 6. Круглый нагревательный элемент с конвектором. Задействован только самый мощный, кольцевой, тэн и вентилятор (конвектор). Данный режим предназначен для выпекания сразу на нескольких уровнях духовки.

Французская кухня.

Сливочное печенье с ягодным джемом.

Вам потребуется:

- - размягченное сливочное масло - 250г
- - сахар - 125г
- - яйца - 1шт.
- - мука - 550г
- - соль - ¼ чайной ложки
- - любой ягодный джем

Сливочное масло взбейте с сахаром. Масса должна иметь почти воздушную консистенцию. Добавьте яйцо, хорошо взбейте. Присоедините муку и соль. Вымешайте тесто и сформируйте из него шарики диаметром 4 см. Выложите шарики теста на смазанный маслом

противень. В центре каждого шарика с помощью деревянной ложечки сделайте углубления. Выпекайте в духовке, разогретой до 160°C, 20-25 минут (использовать Круглый тэн с вентилятором). Печенье должно приобрести приятный золотистый цвет. Вытащите из духовки и полностью остудите. «Ямочки» заполните джемом.

Bon appétit!

