



Інструкція з експлуатації та монтажу

КУХОННА ВИТЯЖКА

MODEL: **Prisma** (3420.6/8.504.....)

- EN Installation, Maintenance and User's Guide
- DE Bedienungsanleitung und Installation
- FR Manuel d'utilisation et d'installation
- IT Istruzioni per l'uso e l'installazione
- POR Manual de instruções e instalação
- SPN Manual de instrucciones e instalación
- RO Manualul de utilizare și de instalare



Шановний покупець!

Дякуємо Вам за вибір нашої техніки! Ми впевнені, що техніка торгової марки "FabianoSteel" - сучасна і функціональна, вироблена з використанням високоякісних матеріалів і компонентів - буде надійним помічником на Вашій кухні.



Будь ласка, перед початком установки, перевірте прилад і всі його функції.

Уважно вивчіть дану інструкцію, а саме розділ «Попередження і Правила Безпеки» Вона допоможе Вам уникнути передчасної поломки, а також максимально продовжити термін служби обраного Вами приладу.

Звертаємо Вашу увагу, що установка даної техніки повинна бути проведена кваліфікованим фахівцем відповідно до даної інструкції.

Виробник не несе відповідальності за збитки, завдані внаслідок невиконання приписів інструкції.



Перед встановленням витяжки та її експлуатацією необхідно уважно ознайомитися з рекомендаціями даної інструкції. Дотримання рекомендацій і порад, забезпечить надійну роботу приладу. Всі особи, що користуються витяжкою повинні знати правила її експлуатації.

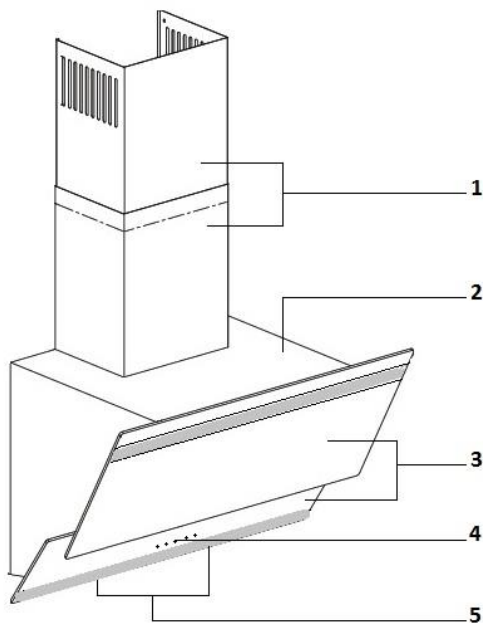


Не викидайте цю інструкцію протягом усього терміну служби витяжки, оскільки згодом, вона може Вам знадобитись, і Ви знайдете в ній відповіді на Ваші питання.

КОМПЛЕКТАЦІЯ

1. Корпус з мотором - 1шт
2. Комплект алюмінієвих фільтрів - 1шт
3. Перехідний фланець (діаметр 120-150мм) - 1шт
4. Упаковка з комплектом для монтажу - 1шт
5. Установчий шаблон з розмірами - 1шт
6. Інструкція з експлуатації та установки - 1шт

ОПИС ПРИЛАДУ



1. Декоративний чохол
2. Корпус з вентиляційним агрегатом
3. Скляні декоративні панелі
4. Панель управління
5. Підсвічування



** Виробник залишає право вносити зміни в конструкцію, комплектуючі приладу та даної інструкції без попередження з метою поліпшення характеристик продукції. Внесені зміни не будуть зачіпати основні положення, що стосуються безпеки електричних приладів.

Прилад зроблений відповідно до європейських стандартів і сертифікований.

ТЕХНІЧНІ ХАРАКТЕРИСТИКИ

Модель:

Prisma .

Тип: **Пристінна, похила**

Потужність електромотора: **275 W**

Потужність підсвічування: **2 x 12 W**

Сумарна потужність: **299 W**

Вольтаж / Частота: **220 - 240 V (AC) / 50 Hz**

Сила струму (макс.): **0.90 A**

Тепловий захист електромотора: **110 C**

Клас електрозахисту: **I**

Модель:

Prisma Silence+

Тип: **Пристінна, похила**

Потужність електромотора: **195 W**

Потужність підсвічування: **2 x 12 W**

Сумарна потужність: **219 W**

Вольтаж / Частота: **220 - 240 V (AC) / 50 Hz**

Сила струму (макс.): **0.90 A**

Тепловий захист електромотора: **110 C**

Клас електрозахисту: **I**

ОБОВ'ЯЗКОВІ ЗАХОДИ БЕЗПЕКИ



Увага! Щоб уникнути поломки, перед включенням витяжки в холодну пору року, необхідно втримати її в розпакованому вигляді при кімнатній температурі не менше 2-х годин.



Виріб розроблений для підключення в електромережу з напругою 220-230 В., 50 Гц. Щоб уникнути ураження електричним струмом, прилад повинен включатися в розетку з наявністю заземлення. Недотримання даного правила позбавляє Вас гарантійного сервісу на виріб.



Не використовуйте у витяжці освітлювальні лампи номінал потужності яких перевищує зазначений в технічних характеристиках, так як лампи з більшою потужністю можуть стати причиною пошкодження електричного кола і виходу виробу з ладу.



Експлуатація витяжки без алюмінієвого жирового фільтра заборонена.



Використання витяжки одночасно з іншими обігрівальними пристроями (газові, масляні, вугільні печі і т.д.) може вимагати додаткової вентиляції приміщення. Повітря, що виводиться витяжкою, повинно викидатися тільки в окремий вентиляційний канал. Спільне використання виведення повітря витяжки та інших приладів (газовий котел) в єдину вентиляційну шахту заборонено.



При установці витяжки, для відводу повітря не можна використовувати воздуховод меншого діаметру, ніж вказано в характеристиках витяжки (мін. 120мм). Це створить додатковий опір повітря, що викидається і приведе до збільшення шуму, вібрації і до значної втрати продуктивності витяжки.



Витяжку необхідно встановлювати над електричними плитами на висоті не менше 65см, а над газовими плитами (пальниками) - не менше 75см.



Перед тим, як приступати до будь-якої операції з очищення або ремонту виробу - вимикайте напругу електромережі.

ОБОВ'ЯЗКОВІ ЗАХОДИ БЕЗПЕКИ



Забезпечуйте своєчасне очищення багаторазових алюмінієвих фільтрів. Непромиті вчасно фільтри знижують ефективність витяжки і можуть стати причиною пожежі та поломки витяжки внаслідок накопичення на них жиру і пилу.



Не залишайте гаряче масло в посуді над включеної плитою. Перегріті жир і масло легко спалахують, що може призвести до займання неочищеного жирового фільтра.



Полум'я газових конфорок завжди має бути закрито посудом. Висока температура відкритого полум'я газових конфорок може пошкодити витяжку.



Не вмикайте витяжку для зменшення задимлення, що виникло в результаті спалаху на кухні. Включена витяжка створить додаткову тягу для не загаслого вогню, тому ретельно переконайтеся, що вогонь загас, а потім увімкніть витяжку.



Ніколи не гасіть займисту їжу водою. Найбільш ефективним шляхом усунення загоряння буде, якщо Ви накриєте полум'я слабо займистою щільною тканиною, що перешкоджає доступу кисню до полум'я.

БЕЗПЕКА ДІТЕЙ!



Найчастіше діти не усвідомлюють небезпеки електроприладів. Під час роботи виробу, необхідно стежити за дітьми і не дозволяти їм грати з ним. Пакувальні матеріали (поліетиленова плівка, пінопласт, коробка) можуть стати причиною удушення або інших небезпечних каліцтв. Тримайте їх поза досяжністю дітей.

УСТАНОВКА

Не починайте установку витяжки і не знімайте захисну плівку з поверхні витяжки, поки не переконаєтеся в технічній справності витяжки шляхом підключення її в електромережу та перевірки всіх функцій. Якщо при першій перевірці виріб не працює, або відсутні якісь функції, які вказані в характеристиках, слід звернутися в організацію, де Ви її придбали або зателефонувати за номером технічної підтримки, що вказаний у гарантійному талоні. Захисну плівку з нержавіючої поверхні рекомендується знімати тільки після закінчення установки.

Нагадуємо, що витяжку необхідно встановлювати над електричними плитами на висоті не менше 65см, а над газовими плитами (пальниками) - не менше 75см. В іншому випадку, висока температура плити може пошкодити елементи витяжки в процесі експлуатації.

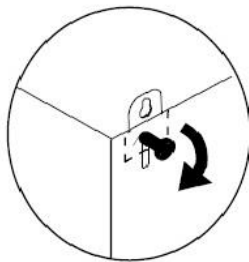
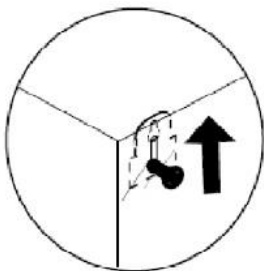


Увага! Монтаж цієї витяжки рекомендується виконувати вдвох.

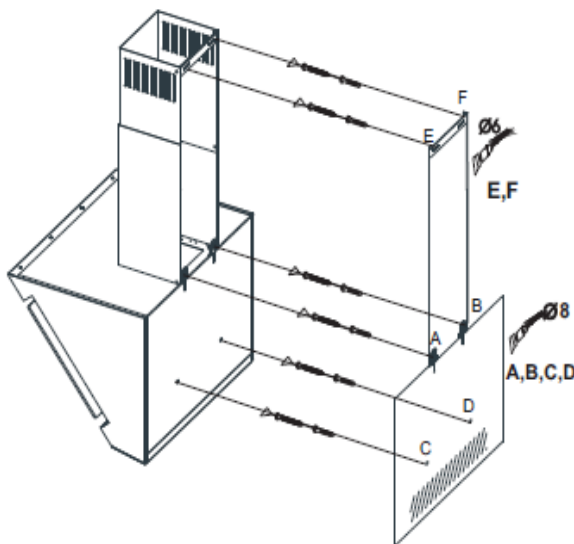
Перед установкою витяжки перевірте, щоб стіна, на яку буде підвішуватись витяжка, була досить міцною. Для підвіски витяжки та планки кріплення декоративного короба використовуйте шурупи і дюбелі що відповідають типу стіни Вашої кухні (залізобетон, гіпсокартон і т.д).

Якщо шурупи і дюбелі входять в комплект поставки, слід упевнитися в тому, що вони підходять для того типу стіни, на який буде підвішуватись витяжка.

Монтаж витяжки проводите в наступній послідовності:



1. У задній верхній частині корпусу витяжки розташовані кріплення для підвіски приладу до стіни. При першому розпакуванні, кріплення втоплені в корпус. Послабте гвинти кріплення. Витягніть їх назовні і повторно зафіксуйте кріплення у висунутому положенні.

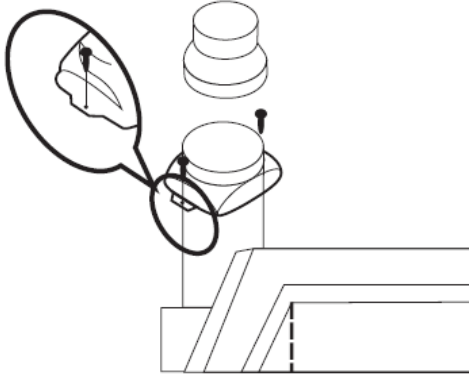


2. Прикладіть монтажний шаблон (він є в комплекті) до стіни на потрібній висоті з урахуванням мінімальної відстані від варильної поверхні і вирівняйте його по рівню. Намітьте точки **(A, B, C, D)** на стіні і просвердліть в них отвори діаметром 8 мм. Намітьте і просвердліть отвори діаметром 6 мм для монтажу планки кріплення декоративного короба **(F, E)**. При цьому необхідно враховувати, що планка щодо стелі повинна бути встановлена таким чином, щоб верхній край внутрішнього декоративного короба що кріпиться до неї впритул підходив до стелі.

УСТАНОВКА

3. Встановіть дюбелі \varnothing 8 мм в отвори **(А, В, С, D)**, а дюбелі \varnothing 6 мм в отвори **(F, E)**.

4. Укрупіть два шурупа в два отвори **(А, В)** таким чином, щоб відстань між стіною і голівкою шурупа становило 5 мм. Встановіть планку кріплення декоративного короба, закрутивши шурупи в два верхніх отвори **(F, E)**.

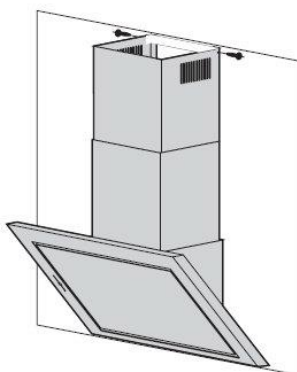


5. Встановіть пластмасовий перехідний фланець (якщо він не встановлений) на відповідне місце зверху витяжки за допомогою двох шурупів.

6. Підвісьте витяжку на шурупи (А, В), вирівняйте її по горизонту і затягніть шурупи викруткою. По завершенні вирівнювання остаточно закріпіть витяжку за допомогою шурупа через отвір (С, D) зсередини витяжки. Якщо Ваша витяжка буде працювати в режимі відведення повітря у вентиляційну шахту, одягніть один кінець гнучкого повітровода або жорсткою труби (в комплект поставки не входить) на перехідній фланець. Місце стикування перехідного фланця з повітроводом промажте герметиком, а сам повітропровід закріпіть на перехідному фланці за допомогою хомута (у комплект постачання не входить). Другий кінець воздуховода з'єднайте з вентиляційним отвором. Уникайте зайвих вигинів повітровода. Чим коротше і пряміше (без зайвих поворотів) повітропровід, тим вища продуктивність і менший шум і вібрація у витяжки.

7. Якщо Ваша витяжка буде працювати в режимі рециркуляції, на короб мотора необхідно встановити вугільні фільтри (у комплект постачання не входять). При цьому режимі установка повітровіду на витяжку не вимагається.

8. Перед встановленням декоративного короба повітровіда, виведіть провід для підключення витяжки до електромережі.



9. Помістіть декоративний короб на корпус витяжки. Закріпіть верхню частину короба до планки користуючись гвинтами.

ПІДКЛЮЧЕННЯ ДО ЕЛЕКТРОМЕРЕЖІ



Тільки фахівець має право встановлювати і підключати виріб в електромережу.

Витяжка підключається до електромережі напругою 220 – 240 В, 50 Гц. Щоб уникнути ураження електричним струмом витяжка повинна включатися в розетку із заземленням.



Категорично забороняється обрізати вилку при монтажі витяжки. Обрізавши вилку, Ви автоматично втрачаєте право на безкоштовне гарантійне обслуговування. При пошкодженні електричного шнура, його заміну виконує кваліфікований фахівець сервісної служби.



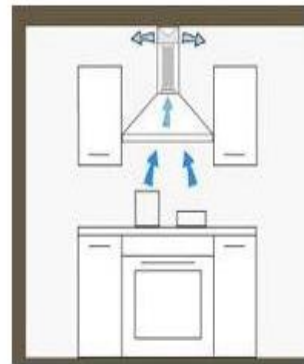
З метою додаткового захисту витяжки від перепадів напруги в мережі рекомендується підключати її через додатковий автоматичний вимикач 6 Ам.

РЕЖИМ РОБОТИ

Кухонна витяжка призначена для видалення запахів приготування їжі на кухні. Витяжка, в залежності від її типу монтажу може працювати в двох режимах: режим відведення повітря у вентиляційну шахту або на вулицю, та в режимі рециркуляції.

Режим відведення

У режимі відведення повітря (див. малюнок) Витяжка за допомогою гофрованої або пластикової труби підключається до вентиляційної шахти. Таким чином, всі кухонні випаровування, гар, кіптява і запах, проходячи через жирові фільтри, виводяться за межі приміщення. При даному режимі роботи витяжки немає необхідності установки вугільних фільтрів. Режим відведення є найбільш ефективним, так як усе усмоктуване витяжкою повітря видувається назовні.



Рециркуляція



Відведення

Режим рециркуляції

У режимі рециркуляції (фільтруючий) витяжка не підключається до вентиляційної шахти. Засмоктуване забруднене повітря проходить через систему вугільних фільтрів, які встановлюються в корпус витяжки, і подається очищеним назад в приміщення. Термін служби фільтрів з активованим вугіллям становить приблизно 6 місяців. Після закінчення цього терміну, для ефективності витяжки фільтри необхідно замінювати новими. Використання витяжки в режимі рециркуляції не обов'язково, але це вимушений захід для тих приміщень, де немає можливості вивести повітропровід витяжки назовні. Вугільні фільтри не йдуть у комплекті з витяжками, так як це додаткова опція, їх необхідно докуповувати окремо.

УПРАВЛІННЯ ВИТЯЖКОЮ

Сенсорна панель управління (touch control)



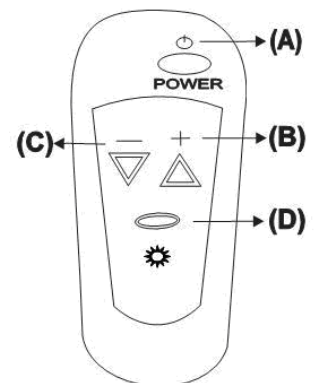
На лицьовій частині витяжки розташований 5-ти швидкісний (або 4-х швидкісний) сенсорний перемикач режимів потужності мотора і ламп освітлення. Сенсорний перемикач має наступні кнопки і функції: (зліва на право)

1. «X» - включення / вимикання мотора
2. «-» - Зменшення швидкості
3. - Екран
4. «+» - Збільшення швидкості
5. Активація таймера. Натискання цієї кнопки активує таймер автоматичного відключення витяжки рівно через 15 хвилин. Включення відображається на екрані у вигляді мигання номера включеної швидкості.
6. Кнопка включення / вимикання ламп підсвічування.

Витяжка оснащена функцією контролю забруднення фільтрів, що попереджає про необхідність очищення жирових фільтрів або заміни вугільних фільтрів. Через кожні 60 годин роботи мотора, дана функція відображає індикатор «С» на електронному екрані, що є нагадуванням про очищення або заміну фільтрів. Після очищення або заміни відповідних фільтрів і їх установки на витяжку, натисніть кнопку «X» і утримуйте її в натиснутому стані близько 6-ти секунд. Дана дія обнулить датчик відліку часу роботи мотора, а на екрані висвітлиться індикатор «Е». Це означає, що витяжка готова до роботи в оптимальному режимі.

Для більш зручного та легкого користування, до витяжки можна окремо придбати пульт дистанційного керування. Пульт може задавати витяжці ті ж функції, що сенсорна панель управління:

- А - кнопка включення мотора
- В - збільшення потужності
- С - зменшення потужності
- Д - включення / відключення підсвічування



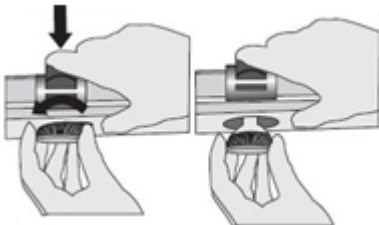
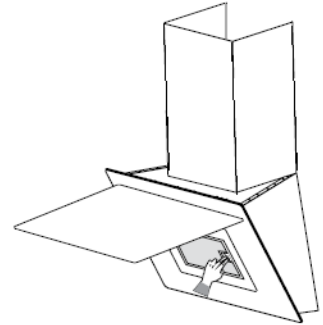
Для забезпечення правильної роботи і довговічності приладу слід своєчасно чистити алюмінієві фільтри витяжки та / або замінювати вугільні фільтри.



Перед тим, як приступити до будь-якої операції з очищення або обслуговування виробу вимикайте напругу електромережі.

Для зовнішнього очищення пофарбованих витяжок використовуйте вологу тканину, змочену в теплій воді з нейтральним миючим засобом. Для зовнішнього очищення сталевих і латунних частин використовуйте відповідні миючі засоби. Ніколи не користуйтеся абразивними та агресивними засобами очищення.

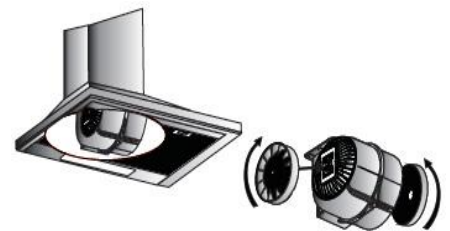
Алюмінієвий фільтр є найбільш забрудненою деталлю витяжки. Його необхідно чистити за допомогою засобу для видалення нагару в духовках, після попереднього замочування в гарячій воді, або мити в посудомийній машині при температурі 60 градусів. Для зняття алюмінієвого фільтра, слід натиснути на пружинний замок на касеті і злегка потягнути вниз. (див. малюнок). Установка фільтра проводиться тими ж рухами в зворотньому порядку.



Витяжка обладнана лампами освітлювальня. Щоб замінити освітлювальну лампу, необхідно зняти алюмінієвий фільтр, викрутити стару несправну лампу (див. малюнок) та замінити новою. Замість старої лампи необхідно обов'язково встановити лампу з таким же номіналом потужності і встановити алюмінієві фільтри назад.

Заміна ламп і фільтрів, не входить в гарантійне обслуговування.

Вугільний фільтр слід міняти кожні 5-6 місяців. Він встановлюється на захисні решітки корпусу вентиляційного агрегату шляхом притискання і повороту за годинниковою стрілкою.



УМОВИ ТА ТЕРМІН ЕКСПЛУАТАЦІЇ

Дана кухонна витяжка призначена виключно для використання в домашніх умовах. Термін служби виробу **становить 7 (сім) років**. (Термін наявності запасних частин, необхідних для підтримки функціональності). Застосування виробу в цілях, відрізняючих від побутових, неприпустимо. У разі використання витяжки у виробничих цілях, і подібних за навантаженням існує ризик отримання травм і пошкодження Вашого майна. Виробник не може бути притягнутий до відповідальності і не дає гарантію на вироби, які використовуються не в побутових умовах.

Не починайте установку і не знімайте з поверхні захисну плівку, поки не переконаєтесь в технічній справності шляхом підключення приладу в електромережу та перевірки всіх функцій.

Рекомендуємо довірити всі роботи з установки, підключення і ремонту кваліфікованому фахівцю, який займається за родом своєї діяльності виконанням даних робіт. Виконання перерахованих вище робіт не уповноваженою особою може призвести до низької якості роботи, і як наслідок, до пошкодження виробу. Виробник не несе відповідальності за будь-якого роду ушкодження і поломки, пов'язані з неправильною установкою, підключенням і самовільним ремонтом приладу. Модель і найбільш важливі технічні характеристики вказані в таблиці приклеєною всередині безпосередньо на самому корпусі виробу.

ПРАВО НА ГАРАНТІЙНЕ ОБСЛУГОВУВАННЯ

Гарантія на продукцію ТМ FabianoSteel становить 36 місяців з дня дати продажу, зазначеної в гарантійному талоні. Для підтвердження права на гарантійне обслуговування, просимо Вас зберігати товарний чек разом з гарантійним талоном.

Несправні вузли виробів, в перший період гарантійного терміну (2 роки), безкоштовно ремонтуються або замінюються новими. Під час другого періоду гарантійного терміну (1 рік) вартість робіт по сервісному обслуговуванню покривається за рахунок виробника. Вартість запасних частин, які потрібні для ремонту, покривається за рахунок власника приладу. Рішення про доцільність ремонту / заміни запасних частин залишається за фахівцем сервісної служби після перевірки причин несправності виробу і умов, в яких експлуатується прилад що вийшов з ладу.

Гарантійний талон повинен бути повністю заповнений з обов'язковим зазначенням дати продажу, точної моделі, серійного номера виробу, печаткою та контактами торгуючої організації.

УСУНЕННЯ ПОРУШЕНЬ У РОБОТІ

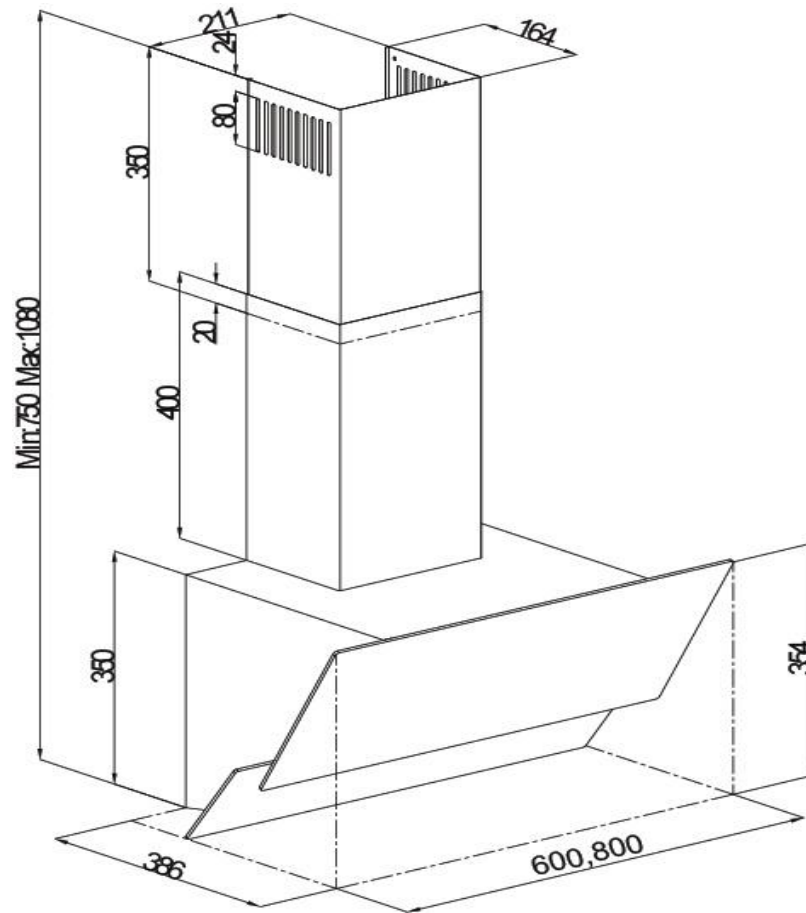
Проблема	Рішення	Порада
Не вмикається мотор.	Перевірте підключення до мережі.	Підключення до електромережі повинно бути в розетку 220-240 Вольт з наявністю заземлення.
Не горить лампа освітлення.	Перевірте підключення до мережі.	Підключення до електромережі повинно бути в розетку 220-240 Вольт з наявністю заземлення.
Не горить лампа освітлення.	Перевірте подачу електрики.	Перемикач ламп освітлення повинен бути в положенні УВІМК.
Не горить лампа освітлення.	Перевірте лампи.	Лампи освітлення повинні бути справними.
Слабо тягне мотор.	Перевірте алюмінієвий фільтр.	Фільтр повинен бути чистим. Для ефективності витяжки потрібно промивати фільтра не рідше 1-го разу на місяць.
Слабо тягне мотор.	Перевірте канал повітропроводу.	Для ефективності витяжки, канал, по якому виходить повітря, повинен мати хорошу пропускну здатність. Чим більше тим краще.
Слабо тягне мотор.	Перевірте вугільний фільтр (якщо він був встановлений Вами раніше на витяжку)	Для ефективності витяжки, рекомендується замінювати вугільні фільтри новими кожні 4 місяці.
Малоефективна очищення повітря (в разі рециркуляції)	Перевірте алюмінієвий фільтр.	Фільтр повинен бути чистим. Для ефективності витяжки потрібно промивати фільтра не рідше 1-го разу на місяць.
Малоефективна очищення повітря (в разі рециркуляції)	Перевірте вугільний фільтр (якщо він був встановлений Вами раніше на витяжку)	Для ефективності витяжки, рекомендується замінювати вугільні фільтри новими кожні 4 місяці.

Якщо Ви не в змозі самі визначити або усунути проблему, Ви можете звернутися в Центр Технічної Підтримки по телефону, вказаному в гарантійному свідоцтві.

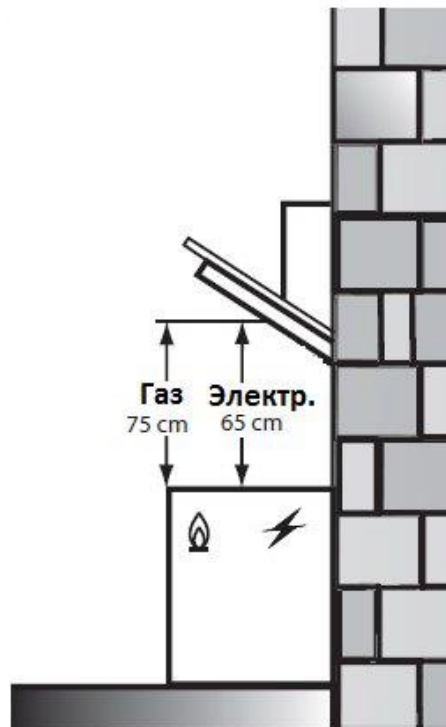
У свідоцтві повинні бути заповнені такі графи:

- виріб,
- модель,
- продуктовий / серійний номер,
- дата продажу,
- назва магазину / продавець,
- підпис продавця,
- підпис покупця,
- чітко помітний штамп або печатка продавця.

СХЕМА З РОЗМІРАМИ ПРИБАДУ



Положення агрегату щодо плити



УТИЛІЗАЦІЯ

Згідно з європейськими директивами утилізації електричних та електронних приладів (WEEE), даний виріб не відноситься до повсякденного сміття.

Якщо Ви вирішили більше не користуватися цим приладом, його необхідно знеструмити і знешкодити. Зніміть кабель живлення з електромережі і відріжте його. Невикористані електричні та електронні прилади можуть становити небезпеку, так як діти часто грають з ними. Тому, суворо рекомендується знешкодити не використовувані вироби.



Електричні та електронні прилади що відслужили часто містять цінні компоненти, придатні для вторинної переробки. Водночас матеріали приладів можуть містити шкідливі речовини, необхідні для роботи та безпеки техніки. При неналежному поводженні зі старими приладами або їх попаданні в побутове сміття речовини які в них знаходяться можуть завдати шкоди навколишньому середовищу. Тому не рекомендується викидати прилади що відлужили разом зі звичайним побутовим сміттям. Рекомендуємо Вам здати старий прилад в пункт прийому та утилізації електричних та електронних приладів. До моменту відправлення на утилізацію прилад повинен зберігатися в недоступному для дітей місці. При підготовці виробу до утилізації, слід вийняти штепсель з розетки, і привести мережевий кабель з вишкою в неробочий стан (наприклад, перерізати кабель). Цим Ви маєте можливість уникнути несанкціонованого користування непридатною технікою.



www.fabiano.com.ua
www.fabianosteel.com

Служба технічної підтримки:

0-800-505-500

service@fabiano.com.ua
service@fabianosteel.com



(RU) Инструкция по эксплуатации и установке
КУХОННАЯ ВЫТЯЖКА
MODEL: **Prisma** (3420.6/8.504.....)

- EN Installation, Maintenance and User's Guide
- DE Bedienungsanleitung und Installation
- FR Manuel d'utilisation et d'installation
- IT Istruzioni per l'uso e l'installazione
- POR Manual de instruções e instalação
- SPN Manual de instrucciones e instalación
- RO Manualul de utilizare și de instalare



Уважаемый покупатель!

Благодарим Вас за выбор нашей техники! Мы уверены, что техника торговой марки “FabianoSTEEL” - современная и функциональная, произведенная с использованием высококачественных материалов и компонентов - будет надежным помощником на Вашей кухне.

Пожалуйста, перед началом установки, проверьте прибор и все его функции.

Внимательно изучите данную инструкцию, а именно раздел «Предупреждения и Правила Безопасности» Она поможет Вам избежать преждевременной поломки, а также максимально продлить срок службы выбранного Вами прибора.

Обращаем Ваше внимание, что установка данной техники должна быть произведена квалифицированным специалистом и в соответствии с данной инструкцией.

Производитель не несет ответственности за ущерб, нанесенный вследствие невыполнения предписаний.



Перед установкой вытяжки и ее эксплуатацией необходимо внимательно ознакомиться с рекомендациями данной инструкции. Соблюдение рекомендаций и советов, обеспечит надежную работу прибора. Все лица, пользующиеся вытяжкой должны знать правила ее эксплуатации.

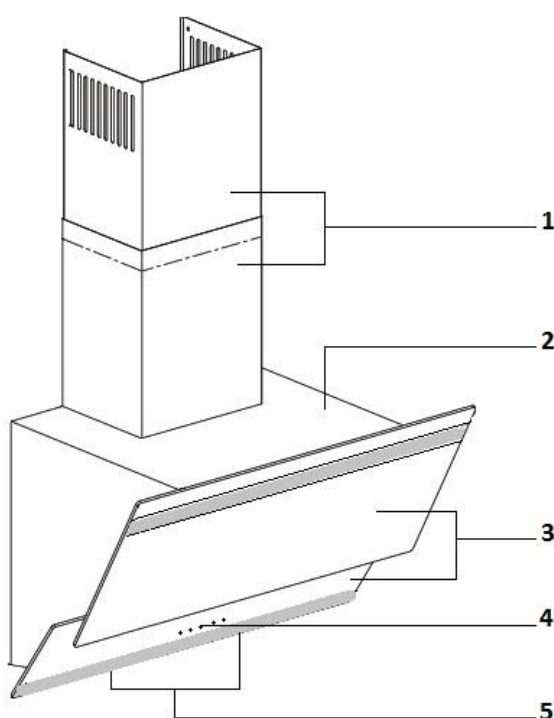


Не выбрасывайте данную инструкцию на протяжении всего срока службы вытяжки, поскольку впоследствии, она может Вам пригодиться, и Вы найдете в ней ответы на интересующие Вас вопросы.

КОМПЛЕКТАЦИЯ

1. Корпус с мотором – 1шт
2. Комплект алюминиевых фильтров – 1шт
3. Переходной фланец (диаметр 120-150мм) – 1шт
4. Упаковка с комплектом для монтажа – 1шт
5. Установочный шаблон с размерами – 1шт
6. Инструкция по эксплуатации и установке – 1шт

ОПИСАНИЕ ПРИБОРА



1. Декоративный чехол
2. Корпус с вентиляционным агрегатом
3. Стеклённые декоративные панели
4. Панель управления
5. Подсветка



**Производитель оставляет за собой право вносить изменения в конструкцию, комплектацию изделия и данной инструкции без предупреждения с целью улучшения характеристик продукции.
Вносимые изменения не будут затрагивать основные положения, касающиеся безопасности электрических приборов.

Прибор произведён в соответствии с европейскими стандартами и сертифицирован.

ТЕХНИЧЕСКИЕ ХАРАКТЕРИСТИКИ

Модель:

Prisma

Тип : Пристенная, наклонная
Мощность электромотора : 275 W
Мощность подсветки : 2 x 12 W
Суммарная мощность : 299 W
Вольтаж / Частота : 220 – 240 V (AC) / 50 Hz
Сила тока (макс.) : 0.90 A
Тепловая защита электромотора : 110 C
Класс электрозащиты : I

Модель:

Prisma Silence+

Тип : Пристенная, наклонная
Мощность электромотора : 195 W
Мощность подсветки : 2 x 12 W
Суммарная мощность : 219 W
Вольтаж / Частота : 220 – 240 V (AC) / 50 Hz
Сила тока (макс.) : 0.90 A
Тепловая защита электромотора : 110 C
Класс электрозащиты : I

МЕРЫ БЕЗОПАСНОСТИ



Внимание! Во избежание поломки, перед включением вытяжки в холодное время года, необходимо выдержать ее в распакованном виде при комнатной температуре не менее 2-х часов.



Изделие разработано для подключения в электросеть с напряжением 220-230 В., 50 Гц. Во избежание поражения электрическим током, прибор должен включаться в розетку с наличием заземления. Несоблюдение данного правила лишает Вас гарантийного сервиса на изделие.



Не используйте в вытяжке осветительные лампы номинал мощности которых превышает указанный в технических характеристиках, так как лампы с большей мощностью могут стать причиной повреждения электрической цепи и выхода изделия из строя.



Эксплуатация вытяжки без алюминиевого жирового фильтра запрещена.



Использование вытяжки одновременно с другими обогревательными устройствами (газовые, масляные, угольные печи и т.д.) может потребовать дополнительной вентиляции помещения. Воздух, выводимый вытяжкой, должен выбрасываться только в отдельный вентиляционный канал. Совместное использование вывода воздуха вытяжки и других приборов (газовый котел) в единую вентиляционную шахту запрещено. При установке вытяжки, для отвода воздуха нельзя использовать воздуховод меньшего диаметра, чем указан в характеристиках вытяжки (мин. 120мм). Это создаст дополнительное сопротивление выбрасываемому воздуху и приведет к увеличению шума, вибрации и к значительной потере производительности вытяжки.



Вытяжку необходимо устанавливать над электрическими плитами на высоте не менее 65см, а над газовыми плитами (горелками) - не менее 75см.



Перед тем, как приступить к любой операции по очистке или ремонту изделия выключайте напряжение электросети.

МЕРЫ БЕЗОПАСНОСТИ



Обеспечивайте своевременную очистку многоразовых алюминиевых жирулавливающих фильтров. Непромытые вовремя фильтры снижают эффективность вытяжки и могут стать причиной пожара и поломки вытяжки вследствие накопления на них жира и пыли.



Не оставляйте горячее масло в посуде над включенной плитой. Перегретые жир и масло легко воспламеняются, что может привести к возгоранию неочищенного жирулавливающего фильтра.



Пламя газовых конфорок всегда должно быть закрыто посудой. Высокая температура пламени газовых конфорок может повредить вытяжку.



Не включайте вытяжку для уменьшения задымления, возникшего в результате возгорания на кухне. Включенная вытяжка создаст дополнительную тягу для непогасшего огня, поэтому тщательно убедитесь, что огонь потух, а затем включите вытяжку.



Никогда не гасите загоревшуюся пищу водой. Наиболее эффективным способом устранения возгорания будет, если Вы накроете пламя слабо возгораемой плотной тканью препятствующей доступу кислорода к пламени.

БЕЗОПАСНОСТЬ ДЕТЕЙ!



Зачастую дети не осознают опасности электроприборов. Во время работы изделия, необходимо следить за детьми и не позволять им играть с ним. Упаковочные материалы (полиэтиленовая пленка, пенопласт, коробка) могут стать причиной удушья или других опасных увечий. Держите их вне досягаемости детей.

УСТАНОВКА

Не начинайте установку вытяжки и не снимайте защитную пленку с поверхности вытяжки, пока не убедитесь в технической исправности вытяжки путем подключения её в электросеть и проверки всех функций. Если при первой проверке изделие не работает, или отсутствуют какие-либо функции, которые указаны в характеристиках, следует обратиться в организацию, где Вы её приобрели или позвонить по номеру технической поддержки, который указан в гарантийном талоне. Защитную пленку с нержавеющей поверхности рекомендуется снимать только после окончания установки.

Напоминаем, что вытяжку необходимо устанавливать над электрическими плитами на высоте не менее 65см, а над газовыми плитами (горелками) – не менее 75см. В противном случае, высокая температура плиты может повредить элементы вытяжки в процессе эксплуатации.

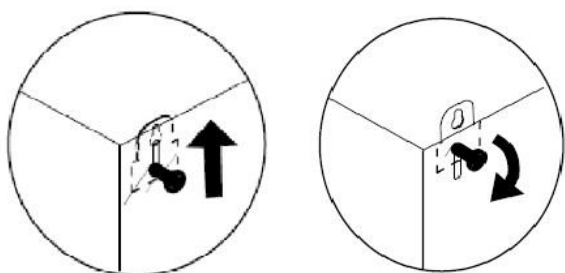


Внимание! Монтаж этой вытяжки рекомендуется выполнять вдвоем.

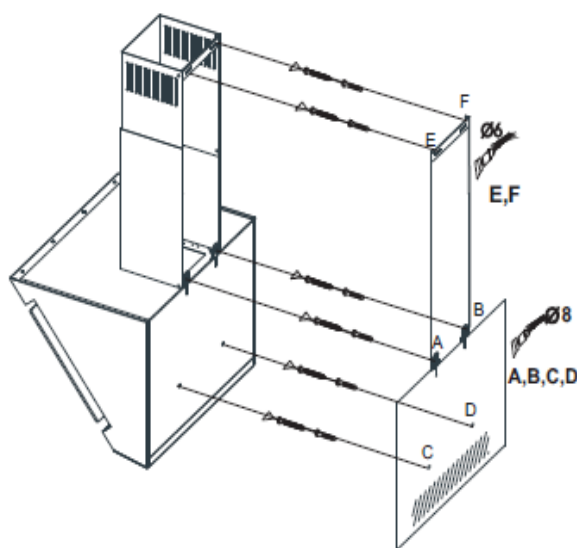
Перед установкой вытяжки проверьте, чтобы стена, на которую будет подвешиваться вытяжка, была достаточно прочной. Для подвески вытяжки и планки крепления декоративного короба используйте шурупы и дюбели соответствующие типу стены Вашей кухни (железобетон,

гипсокартон и т.д). Если шурупы и дюбели входят в комплект поставки, следует удостовериться в том, что они подходят для того типа стены, на который будет подвешиваться вытяжка.

Монтаж вытяжки производите в следующей последовательности:



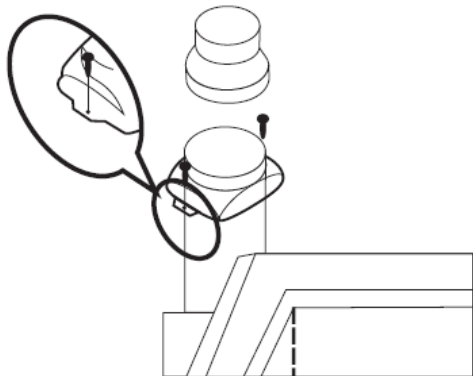
1. В задней верхней части корпуса вытяжки расположены крепления для подвески прибора к стене. При первой распаковке, крепления утоплены в корпус. Ослабьте винты крепления. Вытяните их наружу и повторно зафиксируйте крепления в выдвинутом положении.



2. Приложите монтажный шаблон (он есть в комплекте) к стене на нужной высоте с учетом минимального расстояния от варочной поверхности и выровняйте его по уровню. Наметьте точки (A, B, C, D) на стене и просверлите в них отверстия диаметром 8 мм. Наметьте и просверлите отверстия диаметром 6 мм для монтажа планки крепления декоративного короба (F, E). При этом необходимо учитывать, что планка относительно потолка должна быть установлена таким образом, чтобы верхний край крепящегося к ней внутреннего декоративного короба вплотную подходил к потолку.

УСТАНОВКА

3. Установите дюбели \varnothing 8 мм в отверстия (A, B, C, D), а дюбели \varnothing 6 мм в отверстия (F, E).
4. Вверните два шурупа в два отверстия (A, B) таким образом, чтобы расстояние между стеной и головкой шурупа составляло 5 мм. Установите планку крепления декоративного короба, ввернув шурупы в два верхних отверстия (F, E).

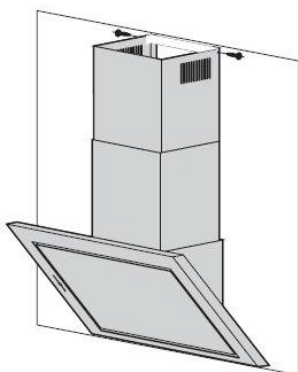


5. Установите пластмассовый переходной фланец (если он не установлен) на соответствующее место сверху вытяжки с помощью двух шурупов.

6. Подвесьте вытяжку на шурупы (A, B), выровняйте её по горизонту и затяните шурупы отвёрткой. По завершении выравнивания окончательно закрепите вытяжку при помощи шурупа через отверстие (C, D) изнутри вытяжки. Если Ваша вытяжка будет работать в режиме отвода воздуха в вентиляционную шахту, оденьте один конец гибкого воздуховода или жесткой трубы (в комплект поставки не входит) на переходной фланец. Место стыковки переходного фланца с воздуховодом промажьте герметиком, а сам воздуховод закрепите на переходном фланце с помощью хомута (в комплект поставки не входит). Второй конец воздуховода соедините с вентиляционным отверстием. Избегайте лишних изгибов воздуховода. Чем короче и прямее (без лишних поворотов) воздуховод, тем выше производительность и меньше шум и вибрация у вытяжки.

7. Если Ваша вытяжка будет работать в режиме рециркуляции, на короб мотора необходимо установить угольные фильтры (в комплект поставки не входят). При этом режиме установка воздухоотводной трубы на вытяжку не требуется.

8. Перед установкой декоративного короба воздуховода, выведите провод для подключения вытяжки к электросети.



9. Поместите декоративный короб на корпус вытяжки. Закрепите верхнюю часть короба к планке пользуюсь винтами.

ПОДКЛЮЧЕНИЕ К ЭЛЕКТРОСЕТИ



Только специалист имеет право устанавливать и подключать изделие в электросеть.

Вытяжка подключается к электросети напряжением 220–240 В, 50 Гц. Во избежание поражения электрическим током вытяжка должна включаться в розетку с заземлением.



Категорически запрещается обрезать вилку при монтаже вытяжки. Обрезав вилку, Вы автоматически лишитесь права на бесплатное гарантийное обслуживание. При повреждении электрического шнура, его замену производит квалифицированный специалист сервисной службы.



С целью дополнительной защиты вытяжки от перепадов напряжения в сети рекомендуется подключать ее через дополнительный автоматический выключатель 6 А.

ИНСТРУКЦИЯ ПО ПОЛЬЗОВАНИЮ

Кухонная вытяжка предназначена для удаления запахов приготовления пищи на кухне. Вытяжка, в зависимости от её установки может работать в двух режимах: режим отвода воздуха в вентиляционную шахту или на улицу, и режим рециркуляции.

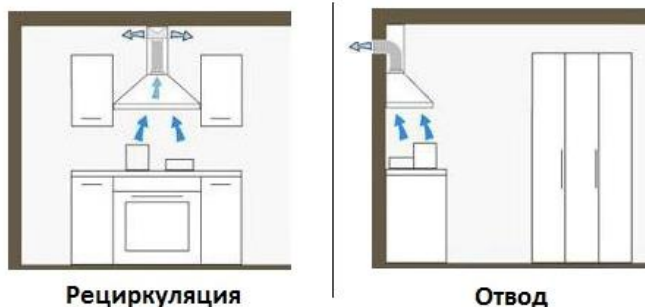
В режиме отвода воздуха (см. рис.) вытяжка посредством гофрированной или пластиковой трубы подключается к вентиляционной шахте. Таким образом, все кухонные испарения, гарь, копоть и запах, проходя через жирославливающие фильтры, выводятся за пределы помещения.

При данном режиме работы вытяжки

нет необходимости установки угольных фильтров. Режим отвода является наиболее эффективным, так как весь всасываемый вытяжкой воздух выводится наружу.

В режиме рециркуляции (фильтрующий) вытяжка не подключается к вентиляционной шахте. Засасываемый загрязненный воздух проходит через систему угольных фильтров, которые устанавливаются в корпус вытяжки, и подается очищенным обратно в помещение.

Срок службы фильтров с активированным углем составляет примерно 6 месяцев. По истечении этого срока, для эффективности вытяжки фильтры необходимо заменять новыми. Использование вытяжки в режиме рециркуляции не обязательно, но это вынужденная мера для тех помещений, где нет возможности вывести воздуховод вытяжки наружу. Угольные фильтры не идут в комплекте с вытяжками, так как это дополнительная опция, их необходимо докупать отдельно.

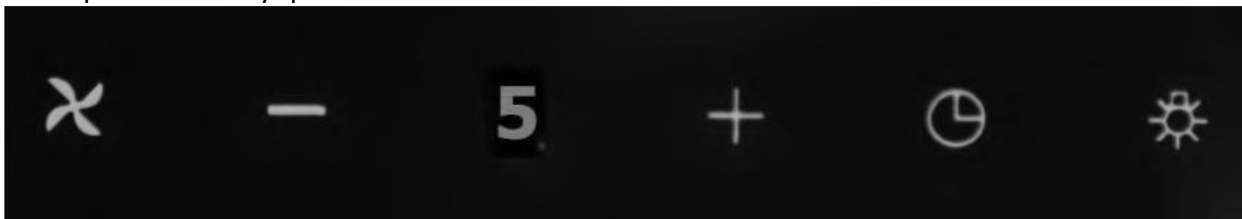


Рециркуляция

Отвод

УПРАВЛЕНИЕ ВЫТЯЖКОЙ

Сенсорная панель управления



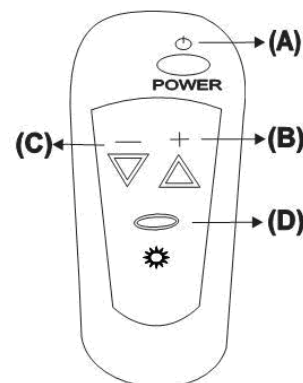
На лицевой части вытяжки расположен 5-ти скоростной (либо 4-х скоростной) сенсорный переключатель режимов работы мотора и ламп освещения. Сенсорный переключатель имеет следующие кнопки и функции: (слева на право)

1. «X» - включение/выключение мотора
2. «-» - уменьшение скорости
3. Дисплей/Экран
4. «+» - увеличение скорости
5. Активация таймера. Нажатие данной кнопки активирует таймер автоматического отключения вытяжки ровно через 15 минут. Включение отображается на экране в виде мигания номера включенной скорости.
6. Кнопка включения/выключения лампы подсветки.

Вытяжка оснащена функцией контроля загрязнения фильтров предупреждающей о необходимости очистки жировоулавливающих фильтров или замены угольных фильтров. Через каждые 60 часов работы мотора, данная функция отображает индикатор «С» на электронном экране, что является напоминанием об очистке или замене фильтров. После очистки или замены соответствующих фильтров и их установки на вытяжку, нажмите кнопку «X» и удерживайте её в нажатом состоянии около 6-ти секунд. Данное действие обнулит датчик отсчета времени работы мотора, а на экране высветится индикатор «Е». Это означает, что вытяжка готова к работе в оптимальном режиме.

Для более удобного и легкого пользования, к вытяжке можно отдельно приобрести пульт дистанционного управления. Пульт может задавать вытяжке те же функции, что сенсорная панель управления:

- А – кнопка включения мотора
- В – увеличения степени всасывания
- С – уменьшения мощности
- Д – включение/отключение подсветки



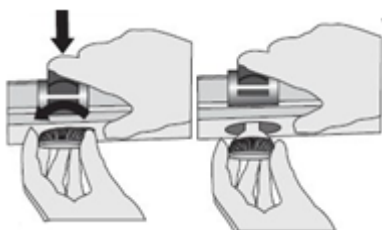
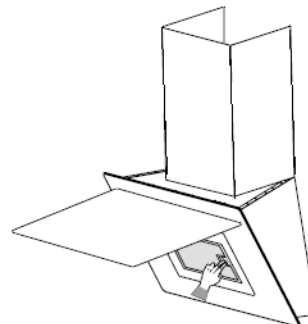
Для обеспечения правильной работы и долговечности изделия следует своевременно чистить алюминиевые фильтры вытяжки и / или заменять угольные фильтры.



Перед тем, как приступить к любой операции по очистке или обслуживанию изделия выключайте напряжение электросети.

Для внешней очистки окрашенных вытяжек используйте влажную ткань, смоченную в теплой воде с нейтральным моющим средством. Для внешней очистки стальных и латунных частей используйте соответствующие моющие средства. Никогда не пользуйтесь абразивными средствами.

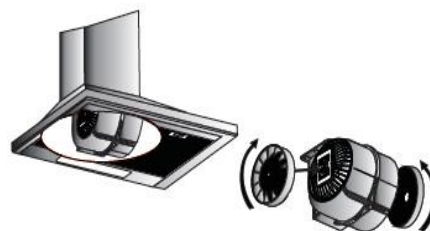
Алюминиевый фильтр является наиболее загрязняющейся деталью вытяжки. Его необходимо чистить при помощи средства для удаления нагара в духовках, после предварительного замачивания в горячей воде, или мыть в посудомоечной машине при температуре 60 градусов. Для снятия алюминиевого фильтра, следует нажать на пружинный замок на кассете и слегка потянуть вниз. (см. рис.). Установка фильтра производится теми же движениями в обратном порядке.



Вытяжка оснащена лампами освещения. Чтобы заменить осветительную лампу, необходимо снять алюминиевый фильтр, выкрутить старую неисправную лампу (см. рис.) и заменить новой. Вместо старой лампы необходимо обязательно установить лампу с таким же номиналом мощности и установить алюминиевые фильтры обратно.

Замена ламп и фильтров, не входит в гарантийное обслуживание.

Угольный фильтр следует менять каждые 5-6 месяцев. Он устанавливается на защитные решетки корпуса вентиляционного агрегата путем легкого поджатия и поворота по часовой стрелке.



УСЛОВИЯ И СРОК ЭКСПЛУАТАЦИИ

Данная кухонная вытяжка предназначена исключительно для использования в домашних условиях. Срок службы изделия **составляет 7 (семь) лет**. (Срок наличия запасных частей, необходимых для поддержания функциональности). Применение изделия в целях, отличных от бытовых, недопустимо. В случае использования вытяжки в производственных целях, и подобных по нагрузке существует риск получения травм и повреждения Вашего имущества. Производитель не может быть привлечен к ответственности и не дает гарантию на изделия, использующиеся не в бытовых условиях.

Не начинайте установку и не снимайте с поверхности защитную пленку, пока не убедитесь в технической исправности путем подключения прибора в электросеть и проверки всех функций.

Рекомендуем доверить все работы по установке, подключению и ремонту квалифицированному специалисту, занимающемуся по роду своей деятельности выполнением таких работ. Выполнение вышеперечисленных работ не уполномоченным лицом может привести к низкому качеству работы, и как следствие, к повреждению изделия. Производитель не несет ответственности за любого рода повреждения и поломки, связанные с неправильной установкой, подключением и самовольным ремонтом прибора. Модель и наиболее важные технические характеристики указаны в табличке приклеенной внутри непосредственно на самом корпусе изделия.

УСТРАНЕНИЕ НЕИСПРАВНОСТЕЙ

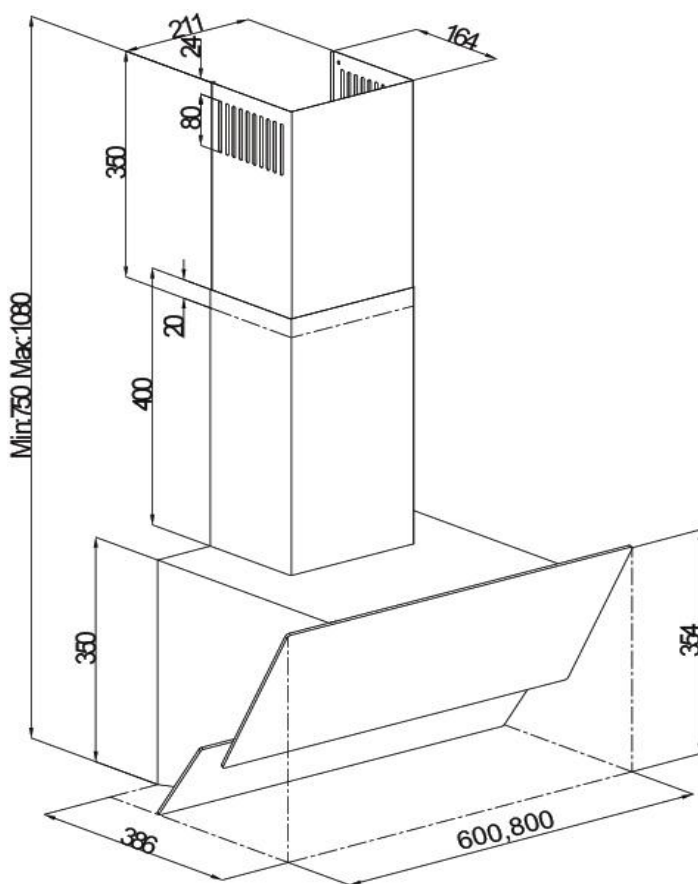
Проблема	Решение	Совет
Не включается мотор.	Проверьте подключение к сети.	Подключение к электросети должно быть в розетку 220-240 Вольт с наличием заземления.
Не горит лампа подсветки.	Проверьте подключение к сети.	Напряжение электросети должно быть 220-240 Вольт в розетку с наличием заземления.
Не горит лампа подсветки.	Проверьте подачу электричества.	Переключатель ламп подсветки должен быть в положении ВКЛ.
Не горит лампа подсветки.	Проверьте лампы.	Лампы подсветки должны быть исправны.
Слабо тянет мотор.	Проверьте алюминиевый фильтр.	Фильтр должен быть чистым. Для эффективности вытяжки требуется промывка фильтра не реже 1-го раза на месяц.
Слабо тянет мотор.	Проверьте канал воздуховода.	Для эффективности вытяжки, канал, по которому выводится воздух, должен иметь хорошую пропускную способность. Чем больше - тем лучше.
Слабо тянет мотор.	Проверьте угольный фильтр (если таковой был установлен Вами ранее на вытяжку)	Для эффективности вытяжки, рекомендуется заменять угольные фильтры новыми каждые 4 месяца.
Малоэффективная очистка воздуха (в случае рециркуляции)	Проверьте алюминиевый фильтр.	Фильтр должен быть чистым. Для эффективности вытяжки требуется промывка фильтра не реже 1-го раза на месяц.
Малоэффективная очистка воздуха (в случае рециркуляции)	Проверьте угольный фильтр (если таковой был установлен Вами ранее на вытяжку)	Для эффективности вытяжки, рекомендуется заменять угольные фильтры новыми каждые 4 месяца.

Если Вы не в состоянии сами определить или устранить проблему, Вы можете обратиться в Центр Технической Поддержки по телефону, указанному в гарантийном свидетельстве.

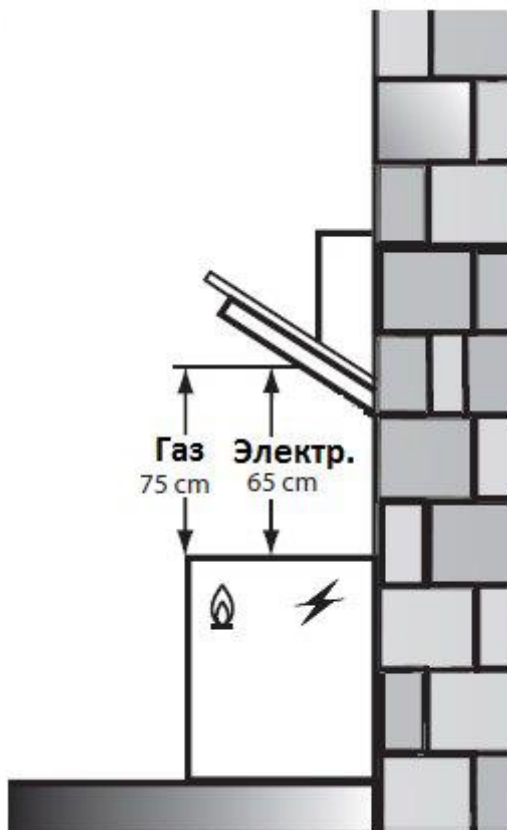
В свидетельстве должны быть заполнены следующие графы:

- изделие,
- модель,
- продуктовый/серийный номер,
- дата продажи,
- название магазина / продавец,
- подпись продавца,
- подпись покупателя,
- четко различимый штамп или печать продавца.

СХЕМА С РАЗМЕРАМИ ПРИБОРА



Положение агрегата относительно плиты



УТИЛИЗАЦИЯ

Согласно европейским директивам утилизации электрических и электронных приборов (WEEE), данное изделие не относится к повседневному мусору.

Если Вы решили больше не пользоваться данным прибором, его необходимо обесточить и обезвредить. Снимите кабель питания с электросети и отрежьте его. Неиспользуемые электрические и электронные приборы могут представлять опасность, так как дети зачастую играют с ними. Поэтому, строго рекомендуется обезвредить неиспользуемые изделия.



Отслужившие электрические и электронные приборы часто содержат ценные компоненты, пригодные для вторичной переработки. В то же время материалы приборов могут содержать вредные вещества, необходимые для работы и безопасности техники. При неправильном обращении с отслужившими приборами или их попадании в бытовой мусор такие вещества могут нанести вред окружающей среде. Поэтому не рекомендуется выбрасывать отслужившие приборы вместе с обычным бытовым мусором. Рекомендуем Вам сдать отслуживший прибор в пункт приема и утилизации электрических и электронных приборов. До момента отправления на утилизацию отслуживший прибор должен храниться в недоступном для детей месте. При подготовке изделия к утилизации, следует вынуть сетевую вилку из розетки, и привести сетевой кабель с вилкой в нерабочее состояние (например, перерезать кабель). Этим Вы исключите возможность несанкционированного пользования отслужившей техникой.

www.fabianosteel.com

service@fabianosteel.com