



Інструкція з експлуатації та монтажу

# КУХОННА ВИТЯЖКА

## Quadro Isola

- EN Installation, Maintenance and User's Guide
- DE Bedienungsanleitung und Installation
- FR Manuel d'utilisation et d'installation
- IT Istruzioni per l'uso e l'installazione
- POR Manual de instruções e instalação
- SPN Manual de instrucciones e instalación
- RO Manualul de utilizare și de instalare



### Шановний покупець!

Дякуємо Вам за вибір нашої техніки! Ми впевнені, що техніка торгової марки "FabianoSteel" - сучасна і функціональна, вироблена з використанням високоякісних матеріалів і компонентів - буде надійним помічником на Вашій кухні.



**Будь ласка, перед початком установки, перевірте прилад і всі його функції.**

Уважно вивчіть дану інструкцію, а саме розділ «Попередження і Правила Безпеки» Вона допоможе Вам уникнути передчасної поломки, а також максимально продовжить термін служби обраного Вами приладу.

Звертаємо Вашу увагу, що установка даної техніки повинна бути проведена кваліфікованим фахівцем відповідно до даної інструкції.

Виробник не несе відповідальності за збитки, завдані внаслідок невиконання приписів інструкції.



Перед встановленням витяжки та її експлуатацією необхідно уважно ознайомитися з рекомендаціями даної інструкції. Дотримання рекомендацій і порад, забезпечить надійну роботу приладу. Всі особи, що користуються витяжкою повинні знати правила її експлуатації.

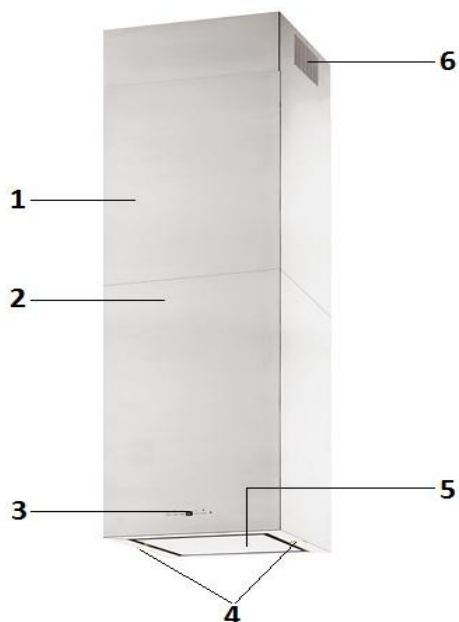


Не викидайте цю інструкцію протягом усього терміну служби витяжки, оскільки згодом, вона може Вам знадобитись, і Ви знайдете в ній відповіді на Ваші питання.

## КОМПЛЕКТАЦІЯ

1. Внутрішній каркас з вентиляційним агрегатом- 1шт
2. Зовнішній короб з панеллю управління - 1шт
3. Декоративний короб - 1шт
4. П'ятишаровий алюмінієвий фільтр - 1шт
5. Перехідний фланець (діаметр 150-120мм) - 1шт
6. Упаковка з комплектом для монтажу - 1шт
7. Установчий шаблон з розмірами - 1шт
8. Інструкція з експлуатації та установки - 1шт
9. Бланк гарантійного свідоцтва - 1шт

## ОПИС ПРИЛАДУ



1. Декоративний короб внутрішній
2. Декоративний короб зовнішній
3. Електронні кнопки управління
4. Підсвічування
5. Алюмінієвий фільтр
6. Отвори для відводу повітря в режимі рециркуляції



\*\* Виробник залишає право вносити зміни в конструкцію, комплектуючі приладу та даної інструкції без попередження з метою поліпшення характеристик продукції. Внесені зміни не будуть зачіпати основні положення, що стосуються безпеки електричних приладів.

Прилад зроблений відповідно до європейських стандартів і сертифікований.

## ТЕХНІЧНІ ХАРАКТЕРИСТИКИ

Модель:

**Quadro Isola Silence+ .**

Тип : **Острівна, кубічна**

Потужність електромотора: **195 W**

Потужність підсвічування: **2 x 50 W**

Сумарна потужність: **295 W**

Вольтаж / Частота : **220 – 240 V (AC) / 50 Hz**

Сила струму (макс.): **0.90 A**

Тепловий захист електромотора: **110 C**

Клас електрозахисту: **I**

---

## ОБОВ'ЯЗКОВІ ЗАХОДИ БЕЗПЕКИ



**Увага!** Щоб уникнути поломок, перед включенням витяжки в холодну пору року, необхідно втримати її в розпакованому вигляді при кімнатній температурі не менше 2-х годин.



Виріб розроблений для підключення в електромережу з напругою 220-230 В., 50 Гц. Щоб уникнути ураження електричним струмом, прилад повинен включатися в розетку з наявністю заземлення. Недотримання даного правила позбавляє Вас гарантійного сервісу на виріб.



Не використовуйте у витяжці освітлювальні лампи номінал потужності яких перевищує зазначений в технічних характеристиках, так як лампи з більшою потужністю можуть стати причиною пошкодження електричного кола і виходу виробу з ладу.



Експлуатація витяжки без алюмінієвого жирового фільтра заборонена.



Використання витяжки одночасно з іншими обігрівальними пристроями (газові, масляні, вугільні печі і т.д.) може вимагати додаткової вентиляції приміщення. Повітря, що виводиться витяжкою, повинно викидатися тільки в окремий вентиляційний канал. Спільне використання виведення повітря витяжки та інших приладів (газовий котел) в єдину вентиляційну шахту заборонено.



При установці витяжки, для відводу повітря не можна використовувати повітропровід меншого діаметру, ніж вказано в характеристиках витяжки (мін. 120мм). Це створить додатковий опір повітря, що викидається і приведе до збільшення шуму, вібрації і до значної втрати продуктивності витяжки.



Витяжку необхідно встановлювати над електричними плитами на висоті не менше 65см, а над газовими плитами (пальниками) - не менше 75см.



Перед тим, як приступати до будь-якої операції з очищення або ремонту виробу - вимикайте напругу електромережі.

## ОБОВ'ЯЗКОВІ ЗАХОДИ БЕЗПЕКИ



Забезпечуйте своєчасне очищення багаторазових алюмінієвих фільтрів. Непромиті вчасно фільтри знижують ефективність витяжки і можуть стати причиною пожежі та поломки витяжки внаслідок накопичення на них жиру і пилу.



Не залишайте гаряче масло в посуді над включеною плитою. Перегріті жир і масло легко спалахують, що може призвести до займання неочищеного жирового фільтра.



Полум'я газових конфорок завжди має бути закрито посудом. Висока температура відкритого полум'я газових конфорок може пошкодити витяжку.



Не вмикайте витяжку для зменшення задимлення, що виникло в результаті спалаху на кухні. Включена витяжка створить додаткову тягу для не загаслого вогню, тому ретельно переконайтеся, що вогонь згас, а потім увімкніть витяжку.



Ніколи не гасіть займисту їжу водою. Найбільш ефективним шляхом усунення загоряння буде, якщо Ви накриєте полум'я слабо займистою щільною тканиною, що перешкоджає доступу кисню до полум'я.

### БЕЗПЕКА ДІТЕЙ!



Найчастіше діти не усвідомлюють небезпеки електроприладів. Під час роботи виробу, необхідно стежити за дітьми і не дозволяти їм грати з ним. Пакувальні матеріали (поліетиленова плівка, пінопласт, коробка) можуть стати причиною удушення або інших небезпечних каліцтв. Тримайте їх поза досяжністю дітей.

## УСТАНОВКА

**Не починайте установку витяжки і не знімайте захисну плівку з поверхні витяжки, поки не переконаєтесь в технічній справності витяжки шляхом підключення її в електромережу та перевірки всіх функцій.** Якщо при першій перевірці виріб не працює, або відсутні які-небудь функції, які вказані в характеристиках, слід звернутися в організацію, де Ви її придбали або зателефонувати за номером технічної підтримки, що вказаний у гарантійному свідоцтві. Захисну плівку з нержавіючої поверхні рекомендується знімати тільки після закінчення установки.

**Нагадуємо, що витяжку необхідно встановлювати над електричними плитами на висоті не менше 65см, а над газовими плитами (пальниками) - не менш ніж 75см.**

В іншому випадку, висока температура плити може пошкодити елементи витяжки в процесі експлуатації.



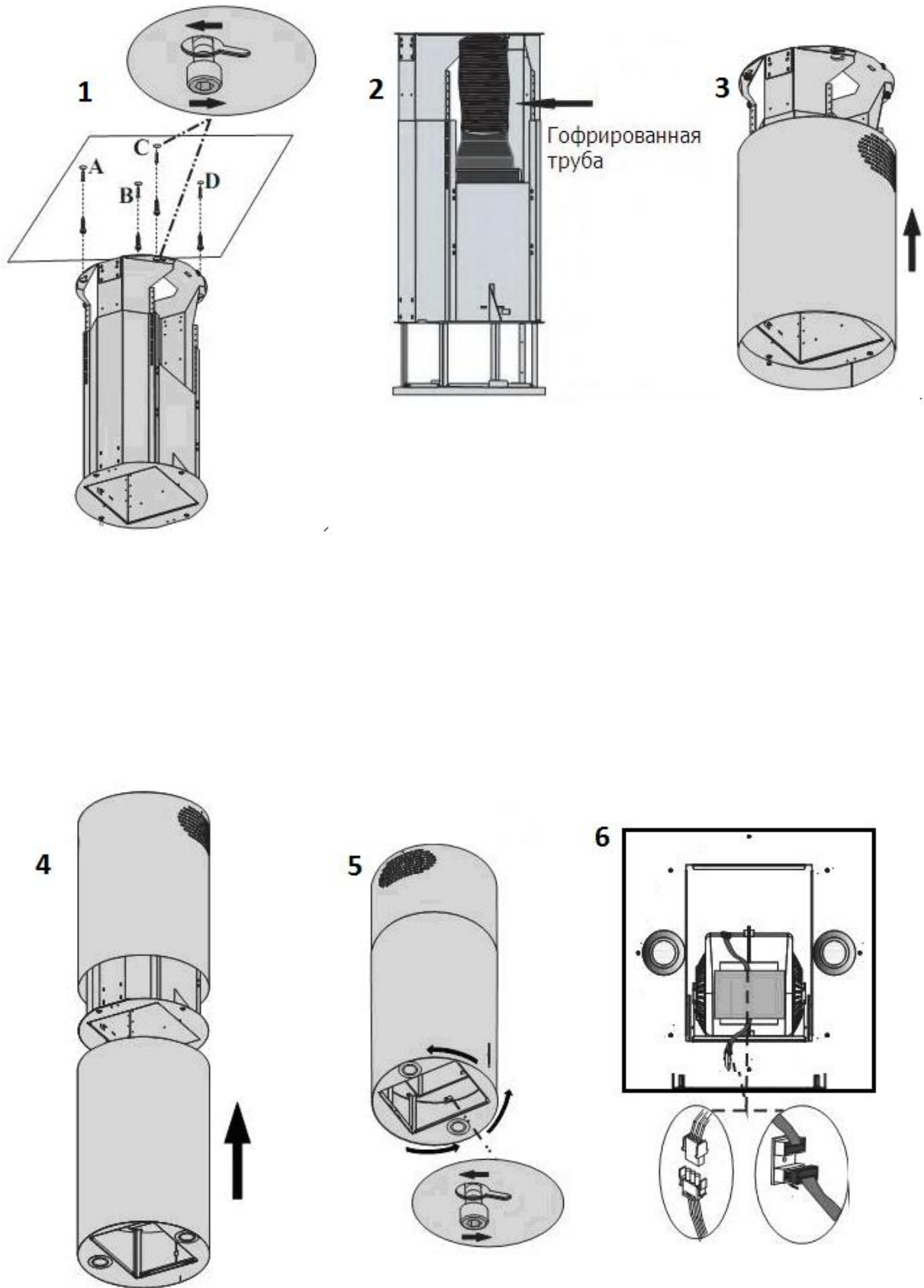
**Увага! Монтаж цієї витяжки рекомендується виконувати вдвох.**

Перед встановленням витяжки перевірте, щоб стеля, на яку буде підвішуватися витяжка, була досить міцною. Для підвіски витяжки та планки кріплення декоративного короба використовуйте шурупи та дюбелі відповідні до типу стелі Вашої кухні (залізобетон, гіпсокартон і т.д). Якщо шурупи та дюбелі входять в комплект постачання, слід упевнитися в тому, що вони підходять для того типу стелі, на який буде підвішуватися витяжка.

Монтаж витяжки проводите в наступній послідовності:

1. Прикріпіть монтажну пластину до місця (стелі) отворами А, В, С, D, де буде висіти витяжка. У комплекті з інструкцією Ви знайдете інсталяційний шаблон. Отвори А, В, С, D, виконайте користуючись даними шаблоном. Щоб встановити пластину, не затискайте болти до упору, відстань між голівкою болтів і стелею повинна бути 5 мм. Всуňte болти в отвори А, В, С, D, як показано на малюнку.
2. Після цього, туго зафіксуйте блок витяжки.
3. Прикріпіть гофровану трубу до фланця мотора витяжки. Простежте за тим, щоб з'єднання вийшло щільним для запобігання витоку всмоктуваного повітря.
4. Всуňte верхній декоративний чохол витяжки та зафіксуйте його болтами, які йдуть в комплекті.
5. Всуňte нижній корпус на блок мотора. Зафіксуйте корпус на болти з пластиковими капелюшками, поверніть за годинниковою стрілкою і дотягніть болти туго.
6. Підключіть електричну частину: подача електрики на мотор та освітлення.

# УСТАНОВКА





## ПІДКЛЮЧЕННЯ ДО ЕЛЕКТРОМЕРЕЖІ



**Тільки фахівець має право встановлювати і підключати виріб в електромережу.**

Витяжка підключається до електромережі напругою 220 – 240 В, 50 Гц. Щоб уникнути ураження електричним струмом витяжка повинна включатися в розетку із заземленням.



**Категорично забороняється обрізати вилку при монтажі витяжки. Обрізавши вилку, Ви автоматично втрачаєте право на безкоштовне гарантійне обслуговування. При пошкодженні електричного шнура, його заміну виконує кваліфікований фахівець сервісної служби.**



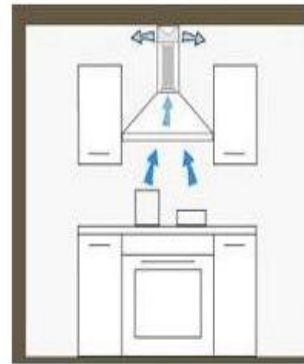
**З метою додаткового захисту витяжки від перепадів напруги в мережі рекомендується підключати її через додатковий автоматичний вимикач 6 Ам.**

## РЕЖИМ РОБОТИ

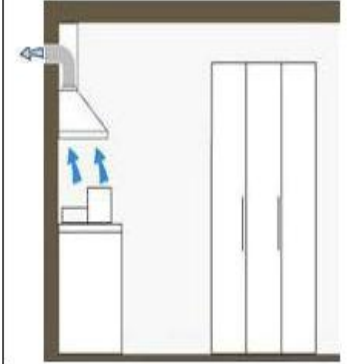
Кухонна витяжка призначена для видалення запахів приготування їжі на кухні. Витяжка, в залежності від її типу монтажу може працювати в двох режимах: режим відведення повітря у вентиляційну шахту або на вулицю, та в режимі рециркуляції.

### Режим відведення

У режимі відведення повітря (див. малюнок) Витяжка за допомогою гофрованої або пластикової труби підключається до вентиляційної шахти. Таким чином, всі кухонні випаровування, гар, кіптява і запах, проходячи через жирові фільтри, виводяться за межі приміщення. При даному режимі роботи витяжки немає необхідності установки вугільних фільтрів. Режим відведення є найбільш ефективним, так як усе усмоктуване витяжкою повітря видається назовні.



**Рециркуляція**



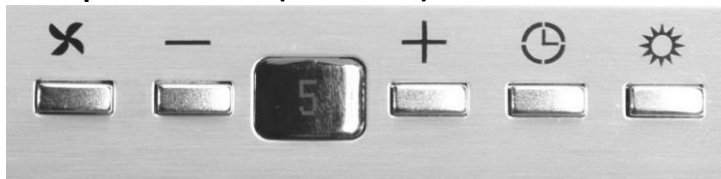
**Відведення**

### Режим рециркуляції

У режимі рециркуляції (фільтруючий) витяжка не підключається до вентиляційної шахти. Засмоктуване забруднене повітря проходить через систему вугільних фільтрів, які встановлюються в корпус витяжки, і подається очищеним назад в приміщення. Термін служби фільтрів з активованим вугіллям становить приблизно 6 місяців. Після закінчення цього терміну, для ефективності витяжки фільтри необхідно замінювати новими. Використання витяжки в режимі рециркуляції не обов'язково, але це вимушений захід для тих приміщень, де немає можливості вивести повітропровід витяжки назовні. Вугільні фільтри не йдуть у комплекті з витяжками, так як це додаткова опція, їх необхідно докуповувати окремо.

## УПРАВЛІННЯ ВИТЯЖКОЮ

### Електронні кнопки (soft touch)



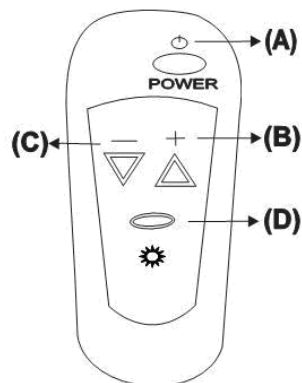
На передній частині витяжки розташований 5-ти швидкісний електронний перемикач режимів роботи мотора і ламп освітлення. Електронний перемикач має наступні кнопки і функції: (зліва на право)

1. «X» - включення / виключення мотора
2. «-» - Зменшення швидкості
3. Дисплей / Екран
4. «+» - Збільшення швидкості
5. Активація таймера. Натискання цієї кнопки активує таймер автоматичного відключення витяжки рівно через 15 хвилин. вмикання відображається на екрані у вигляді блимання номера включеної швидкості.
6. Кнопка включення / виключення ламп підсвічування

Витяжка обладнана функцією «контролю забруднення фільтрів» попереджає про необхідність очищення жиरोулавлюючих фільтрів або заміни вугільних фільтрів. Через кожні 60 годин роботи мотора, дана функція відображає індикатор «С» на електронному екрані, що є нагадуванням про очищення або заміну фільтрів. Після очищення або заміни відповідних фільтрів і їх установки на витяжку, натисніть кнопку «X» і утримуйте її в натиснутому стані близько 6 секунд. Дана дія обнулить датчик відліку часу роботи мотора, а на екрані висвітиться індикатор «Е». Це означає, що витяжка готова до роботи в оптимальному режимі.

Для більш зручного та легкого користування, до витяжки можна окремо придбати пульт дистанційного керування. Пульт може задавати витяжці ті ж функції, що сенсорна панель управління:

- A - кнопка включення мотора
- B - збільшення ступеня всмоктування
- C - зменшення потужності
- D - включення / відключення підсвічування



Для забезпечення правильної роботи і довговічності виробу слід своєчасно чистити алюмінієві фільтри витяжки та / або замінювати вугільні фільтри.

Вугільні фільтри є додатковою опцією для витяжки. (не входять в комплект). Вугільні фільтри застосовуються для фільтрації повітря в приміщенні в разі роботи витяжки в режимі рециркуляції. Їх можна придбати у точках роздрібної торгівлі витяжками або в авторизованому сервісному центрі.



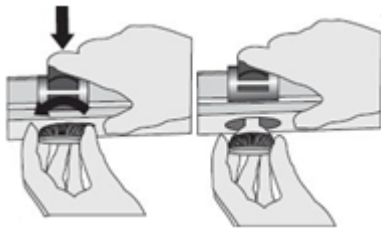
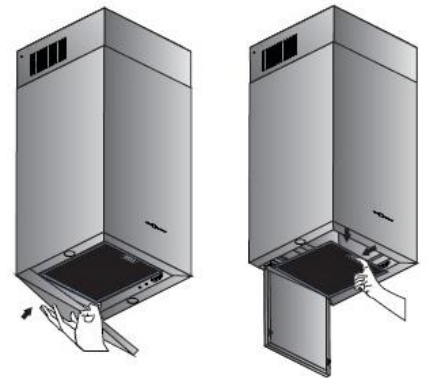
## ОБСЛУГОВУВАННЯ ТА ДОГЛЯД



**Перед тим, як приступити до будь-якої операції з очищення або обслуговування виробу вимикайте напругу електромережі.**

Для зовнішнього очищення пофарбованих витяжок використовуйте вологу тканину, змочену в теплій воді з нейтральним миючим засобом. Для зовнішнього очищення сталевих і латунних частин використовуйте відповідні миючі засоби. Ніколи не користуйтеся абразивними та агресивними засобами очищення.

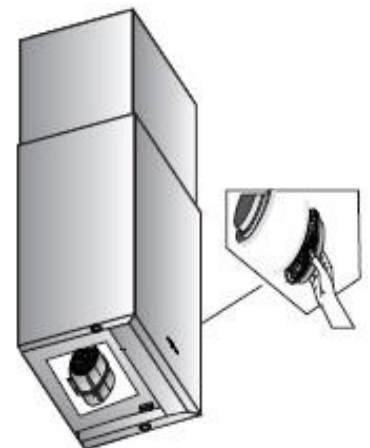
Алюмінієвий фільтр є найбільш забруднюючою деталлю витяжки. Його необхідно чистити за допомогою засобу для видалення нагару в духовках, після попереднього замочування в гарячій воді, або мити в посудомийній машині при температурі 60 градусів. Для зняття алюмінієвого фільтра, слід натиснути на пружинний замок на касеті і злегка потягнути вниз. (див. малюнок.). Установка фільтра виробляється тими ж рухами в зворотному порядку.



Витяжка обладнана галогенними лампами. Щоб замінити освітлювальну лампу, необхідно зняти алюмінієвий фільтр, викрутити стару несправну лампу (див. мал.) і замінити новою. Замість старої лампи необхідно обов'язково встановити лампу з таким же номіналом потужності і встановити алюмінієві фільтри назад.

**Заміна ламп і фільтрів, не входить в гарантійне обслуговування.**

Вугільний фільтр слід міняти кожні 5-6 місяців. Він встановлюється на захисні решітки корпусу вентиляційного агрегату шляхом притискання і повороту за годинниковою стрілкою.



## УМОВИ ТА ТЕРМІН ЕКСПЛУАТАЦІЇ

Дана кухонна витяжка призначена виключно для використання в домашніх умовах. Термін служби виробу **становить 7 (сім) років**. (Термін наявності запасних частин, необхідних для підтримки функціональності). Застосування виробу в цілях, відмінних від побутових, неприпустимо. У разі використання витяжки у виробничих цілях, і подібних за навантаженням існує ризик отримання травм і пошкодження Вашого майна. Виробник не може бути притягнутий до відповідальності і не дає гарантію на вироби, які використовуються не в побутових умовах.

Не починайте установку і не знімайте з поверхні захисну плівку, поки не переконаєтесь в технічній справності шляхом підключення приладу в електромережу та перевірки всіх функцій.

Рекомендуємо довірити всі роботи з установки, підключення і ремонту кваліфікованому фахівцю, який займається за родом своєї діяльності виконанням даних робіт. Виконання перерахованих вище робіт не уповноваженою особою може призвести до низької якості роботи, і як наслідок, до пошкодження виробу. Виробник не несе відповідальності за будь-якого роду ушкодження і поломки, пов'язані з неправильною установкою, підключенням і самовільним ремонтом приладу. Модель і найбільш важливі технічні характеристики вказані в таблиці приклеєною всередині безпосередньо на самому корпусі виробу.

## ПРАВО НА ГАРАНТІЙНЕ ОБСЛУГОВУВАННЯ

**Гарантія на продукцію ТМ FabianoSteel становить 12 місяців з дня дати продажу, зазначеної в гарантійному талоні. Для підтвердження права на гарантійне обслуговування, просимо Вас зберігати товарний чек разом з гарантійним талоном.**

**Гарантійний талон повинен бути повністю заповнений з обов'язковим зазначенням дати продажу, точної моделі, серійного номера виробу, печаткою та контактами торгуючої організації.**

## УСУНЕННЯ ПОРУШЕНЬ У РОБОТІ

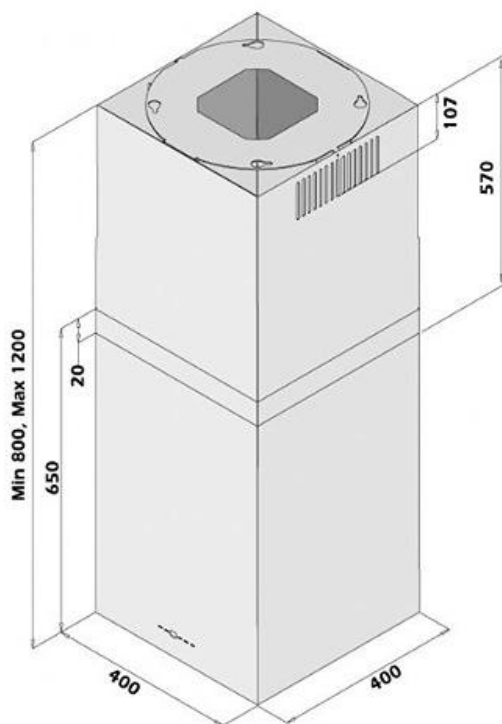
Таблиця первинного усунення несправності	Перевірте підключення до електромережі. Напруга має бути 220-240 В. Витяжка повинна бути підключена до розетки із заземленням.	Перевірте працездатність вмикача мотора.	Перевірте працездатність вмикача підсвічування	Перевірте алюмінієвий фільтр. Рекомендується очистити не рідше одного разу на місяць.	Перевірте лампи. Повинні бути справні. Номінал їх потужності повинен відповідати характеристикам приладу.	Перевірте трубу повітропроводу на наявність перешкод. Якщо є, усуньте.	Перевірте вугільні фільтри. Рекомендується міняти на нові не рідше 5-6 місяців.
Витяжка не працює	X	X					
Не горить лампа підсвічування	X		X		X		
Знижена продуктивність				X		X	X
Усмоктуване повітря, не виходить назовні				X			X

Якщо Ви не в змозі самі визначити або усунути проблему, Ви можете звернутися в Центр Технічної Підтримки по телефону, вказаному в гарантійному свідоцтві.

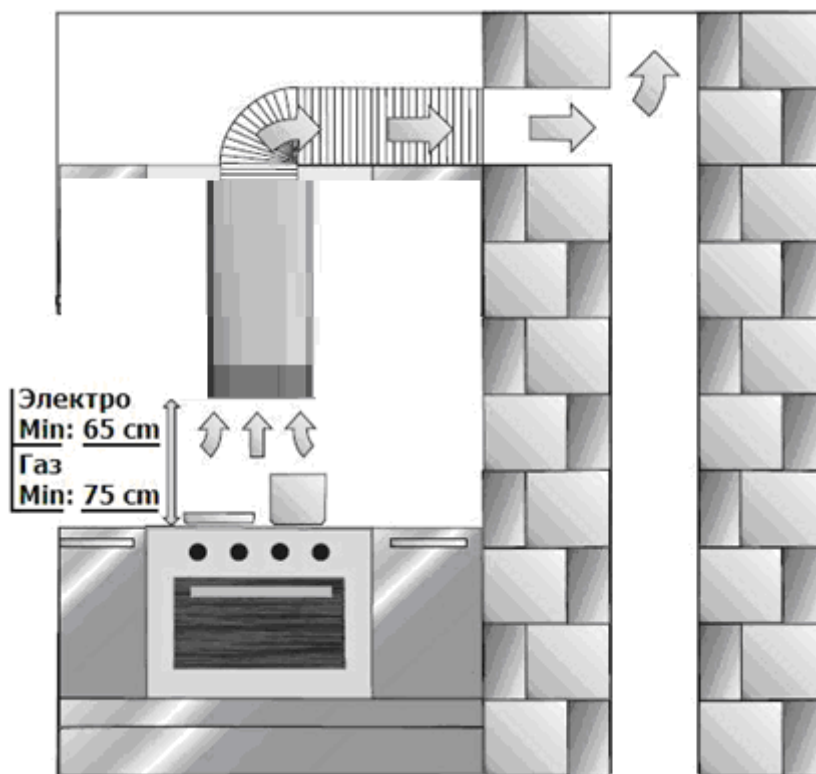
**У свідоцтві повинні бути заповнені такі графи:**

- виріб,
- модель,
- продуктовий / серійний номер,
- дата продажу,
- назва магазину / продавець,
- підпис продавця,
- підпис покупця,
- чітко помітний штамп або печатка продавця.

### СХЕМА З РОЗМІРАМИ ПРИЛАДУ



### Положення агрегату щодо плити



## УТИЛІЗАЦІЯ

Згідно з європейськими директивами утилізації електричних та електронних приладів (WEEE), даний виріб не відноситься до повсякденного сміття.

**Якщо Ви вирішили більше не користуватися цим приладом, його необхідно знеструмити і знешкодити. Зніміть кабель живлення з електромережі і відріжте його. Невикористані електричні та електронні прилади можуть становити небезпеку, так як діти часто грають з ними. Тому, суворо рекомендується знешкодити не використовувані вироби.**



Електричні та електронні прилади що відслужили часто містять цінні компоненти, придатні для вторинної переробки. Водночас матеріали приладів можуть містити шкідливі речовини, необхідні для роботи та безпеки техніки. При неналежному поводженні зі старими приладами або їх попаданні в побутове сміття речовини які в них знаходяться можуть завдати шкоди навколишньому середовищу. Тому не рекомендується викидати прилади що відлужили разом зі звичайним побутовим сміттям. Рекомендуємо Вам здати старий прилад в пункт прийому та утилізації електричних та електронних приладів. До моменту відправлення на утилізацію прилад повинен зберігатися в недоступному для дітей місці. При підготовці виробу до утилізації, слід вийняти штепсель з розетки, і привести мережевий кабель з вилкою в неробочий стан (наприклад, перерізати кабель). Цим Ви маєте можливість уникнути несанкціонованого користування непридатною технікою.



[www.fabiano.com.ua](http://www.fabiano.com.ua)

Служба технічної підтримки:

**0-800-505-500**

service@fabiano.com.ua







**RU** Инструкция по эксплуатации и установке  
**КУХОННАЯ ВЫТЯЖКА**  
**Quadro Isola**

- EN Installation, Maintenance and User's Guide
- DE Bedienungsanleitung und Installation
- FR Manuel d'utilisation et d'installation
- IT Istruzioni per l'uso e l'installazione
- POR Manual de instruções e instalação
- SPN Manual de instrucciones e instalación
- RO Manualul de utilizare și de instalare



### Уважаемый покупатель!

Благодарим Вас за выбор нашей техники! Мы уверены, что техника торговой марки “FabianoSTEEL” - современная и функциональная, произведенная с использованием высококачественных материалов и компонентов - будет надежным помощником на Вашей кухне.

### Пожалуйста, перед началом установки, проверьте прибор и все его функции.

Внимательно изучите данную инструкцию, а именно раздел «Предупреждения и Правила Безопасности» Она поможет Вам избежать преждевременной поломки, а также максимально продлить срок службы выбранного Вами прибора.

Обращаем Ваше внимание, что установка данной техники должна быть произведена квалифицированным специалистом и в соответствии с данной инструкцией.

Производитель не несет ответственности за ущерб, нанесенный вследствие невыполнения предписаний.



Перед установкой вытяжки и ее эксплуатацией необходимо внимательно ознакомиться с рекомендациями данной инструкции. Соблюдение рекомендаций и советов, обеспечит надежную работу прибора. Все лица, пользующиеся вытяжкой должны знать правила ее эксплуатации.



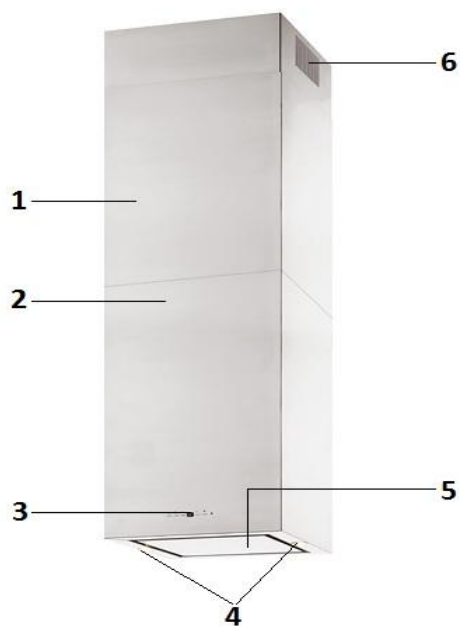
Не выбрасывайте данную инструкцию на протяжении всего срока службы вытяжки, поскольку впоследствии, она может Вам пригодиться, и Вы найдете в ней ответы на интересующие Вас вопросы.

## КОМПЛЕКТАЦИЯ

1. Внутренний каркас с мотором – 1шт
2. Пятислойный алюминиевый фильтр – 1шт
3. Переходной фланец (диаметр 150-120 мм) – 1шт
4. Упаковка с комплектом для монтажа – 1шт
5. Установочный шаблон с размерами – 1шт
6. Инструкция по эксплуатации и установке – 1шт
7. Бланк гарантийного свидетельства – 1шт
8. Декоративный выдвижной короб – 1шт
9. Декоративный нижний короб с панелью управления – 1шт

## ОПИСАНИЕ ПРИБОРА

1. Декоративный короб
2. Корпус вентиляционным агрегатом
3. Кнопки управления
4. Подсветка
5. Откидная защитная панель алюминиевого фильтра
6. Отверстия для вывода воздуха в режиме рециркуляции



\*\*Производитель оставляет за собой право вносить изменения в конструкцию, комплектацию изделия и данной инструкции без предупреждения с целью улучшения характеристик продукции. Вносимые изменения не будут затрагивать основные положения, касающиеся безопасности электрических приборов.

Прибор произведён в соответствии с европейскими стандартами и сертифицирован.

## ТЕХНИЧЕСКИЕ ХАРАКТЕРИСТИКИ

Модель:

**Quadro Isola Silence+**

Тип : Островная, кубическая  
Мощность электромотора : 195 W  
Мощность подсветки : 2 x 50 W  
Суммарная мощность : 295 W  
Вольтаж / Частота : 220 – 240 V (AC) / 50 Hz  
Сила тока (макс.) : 0.90 A  
Тепловая защита электромотора : 110 C  
Класс электрозащиты : I

---

## МЕРЫ БЕЗОПАСНОСТИ



**Внимание!** Во избежание поломки, перед включением вытяжки в холодное время года, необходимо выдержать ее в распакованном виде при комнатной температуре не менее 2-х часов.



Изделие разработано для подключения в электросеть с напряжением 220-230 В., 50 Гц. Во избежание поражения электрическим током, прибор должен включаться в розетку с наличием заземления. Несоблюдение данного правила лишает Вас гарантийного сервиса на изделие.



Не используйте в вытяжке осветительные лампы номинал мощности которых превышает указанный в технических характеристиках, так как лампы с большей мощностью могут стать причиной повреждения электрической цепи и выхода изделия из строя.



Эксплуатация вытяжки без алюминиевого жирулавливающего фильтра запрещена.



Использование вытяжки одновременно с другими обогревательными устройствами (газовые, масляные, угольные печи и т.д.) может потребовать дополнительной вентиляции помещения. Воздух, выводимый вытяжкой, должен выбрасываться только в отдельный вентиляционный канал. Совместное использование вывода воздуха вытяжки и других приборов (газовый котел) в единую вентиляционную шахту запрещено. При установке вытяжки, для отвода воздуха нельзя использовать воздуховод меньшего диаметра, чем указан в характеристиках вытяжки (мин. 120мм). Это создаст дополнительное сопротивление выбрасываемому воздуху и приведет к увеличению шума, вибрации и к значительной потере производительности вытяжки.



Вытяжку необходимо устанавливать над электрическими плитами на высоте не менее 65см, а над газовыми плитами (горелками) - не менее 75см.



Перед тем, как приступить к любой операции по очистке или ремонту изделия выключайте напряжение электросети.

## МЕРЫ БЕЗОПАСНОСТИ



Обеспечивайте своевременную очистку многоразовых алюминиевых жирулавливающих фильтров. Непромытые вовремя фильтры снижают эффективность вытяжки и могут стать причиной пожара и поломки вытяжки вследствие накопления на них жира и пыли.



Не оставляйте горячее масло в посуде над включенной плитой. Перегретые жир и масло легко воспламеняются, что может привести к возгоранию неочищенного жирулавливающего фильтра.



Пламя газовых конфорок всегда должно быть закрыто посудой. Высокая температура пламени газовых конфорок может повредить вытяжку.



Не включайте вытяжку для уменьшения задымления, возникшего в результате возгорания на кухне. Включенная вытяжка создаст дополнительную тягу для непогасшего огня, поэтому тщательно убедитесь, что огонь потух, а затем включите вытяжку.



Никогда не гасите загоревшуюся пищу водой. Наиболее эффективным способом устранения возгорания будет, если Вы накроете пламя слабо возгораемой плотной тканью препятствующей доступу кислорода к пламени.

### БЕЗОПАСНОСТЬ ДЕТЕЙ!



Зачастую дети не осознают опасности электроприборов. Во время работы изделия, необходимо следить за детьми и не позволять им играть с ним. Упаковочные материалы (полиэтиленовая пленка, пенопласт, коробка) могут стать причиной удушья или других опасных увечий. Держите их вне досягаемости детей.

## УСТАНОВКА

Не начинайте установку вытяжки и не снимайте защитную пленку с поверхности вытяжки, пока не убедитесь в технической исправности вытяжки путем подключения её в электросеть и проверки всех функций. Если при первой проверке изделие не работает, или отсутствуют какие-либо функции, которые указаны в характеристиках, следует обратиться в организацию, где Вы её приобрели или позвонить по номеру технической поддержки, который указан в гарантийном талоне. Защитную пленку с нержавеющей поверхности рекомендуется снимать только после окончания установки.

**Напоминаем, что вытяжку необходимо устанавливать над электрическими плитами на высоте не менее 65см, а над газовыми плитами (горелками) – не менее 75см.** В противном случае, высокая температура плиты может повредить элементы вытяжки в процессе эксплуатации.



**Внимание! Монтаж этой вытяжки рекомендуется выполнять вдвоем.**

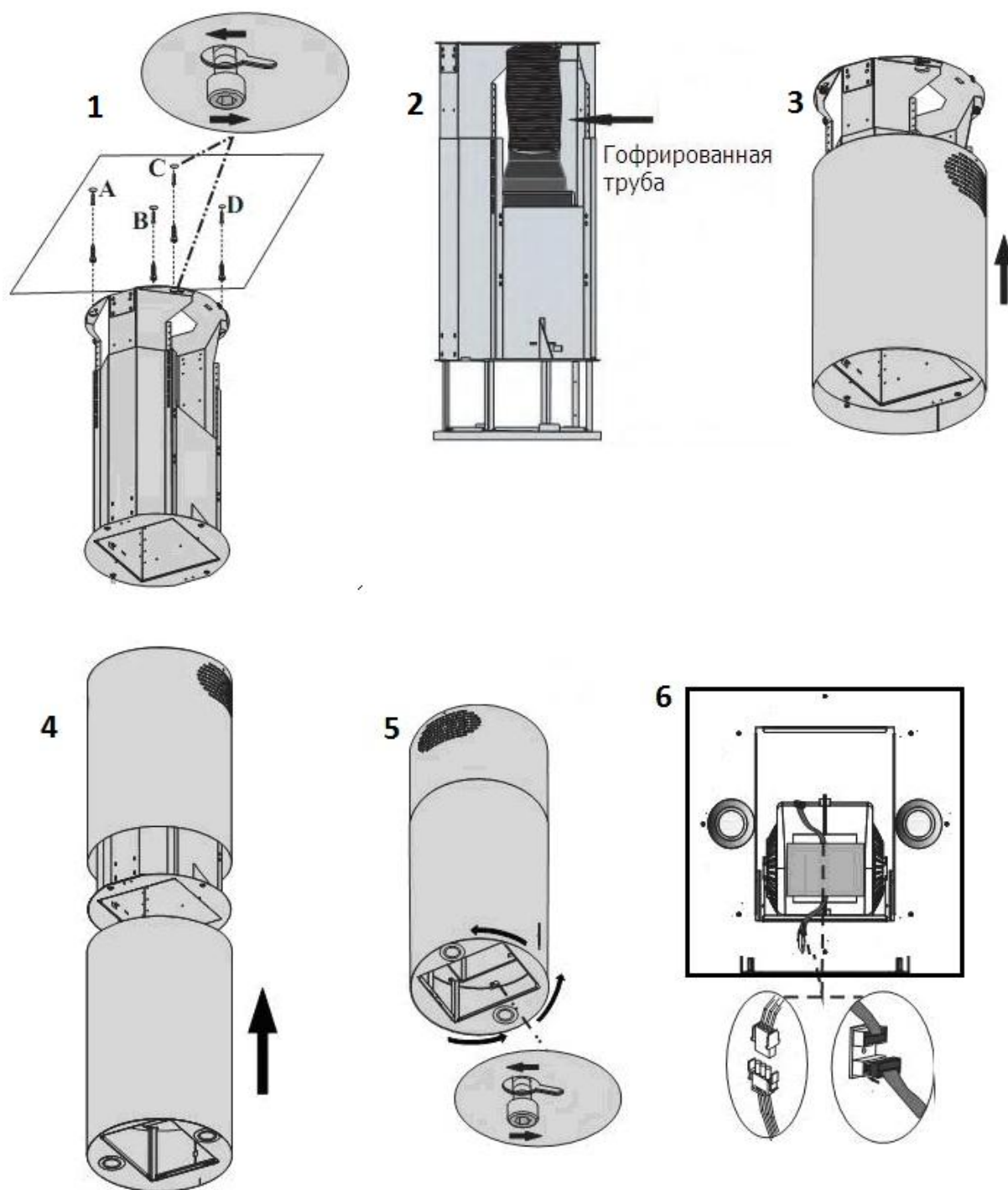
Перед установкой вытяжки проверьте, чтобы стена, на которую будет подвешиваться вытяжка, была достаточно прочной. Для подвески вытяжки и планки крепления декоративного короба используйте шурупы и дюбели соответствующие типу стены Вашей кухне (железобетон, гипсокартон и т.д.). Если шурупы и дюбели входят в комплект поставки, следует удостовериться в том, что они подходят для того типа стены, на который будет подвешиваться вытяжка.

Перед установкой вытяжки проверьте, чтобы плоскость (потолок), на которую будет подвешиваться вытяжка, была достаточно прочной. Для подвески вытяжки и планки крепления декоративного короба используйте шурупы и дюбели соответствующие типу стены Вашей кухне (железобетон, гипсокартон и т.д.). Если шурупы и дюбели входят в комплект поставки, следует удостовериться в том, что они подходят для того типа стены, на который будет подвешиваться вытяжка. Монтаж вытяжки производите в следующей последовательности:

1. Прикрепите монтажную пластину к месту (потолок) отверстиями **A, B, C, D**, где будет висеть вытяжка. В комплекте с инструкцией Вы найдете установочный шаблон. Отверстия **A, B, C, D**, проделайте пользуясь данным шаблоном. Чтобы установить пластину, не докручивайте болты до упора, расстояние между головкой болтов и потолком должно быть 5 мм. Вденьте болты в отверстия **A, B, C, D**, как показано на рисунке.
2. После этого, туго зафиксируйте блок вытяжки.
3. Прикрепите гофрированную трубу к фланцу мотора вытяжки. Проследите за тем, чтобы соединение получилось плотным для предотвращения утечки всасываемого воздуха.
4. Вденьте верхний декоративный чехол вытяжки и зафиксируйте его болтами, которые идут в комплекте.
5. Вденьте нижний корпус на блок мотора. Зафиксируйте корпус на болты с пластиковыми шляпками, дотяните болты туго.
6. Подсоедините электрическую часть: питание мотора и освещение.



# УСТАНОВКА



## ПОДКЛЮЧЕНИЕ К ЭЛЕКТРОСЕТИ



**Только специалист имеет право устанавливать и подключать изделие в электросеть.**

Вытяжка подключается к электросети напряжением 220–240 В, 50 Гц. Во избежание поражения электрическим током вытяжка должна включаться в розетку с заземлением.



**Категорически запрещается обрезать вилку при монтаже вытяжки. Обрезав вилку, Вы автоматически лишитесь права на бесплатное гарантийное обслуживание. При повреждении электрического шнура, его замену производит квалифицированный специалист сервисной службы.**

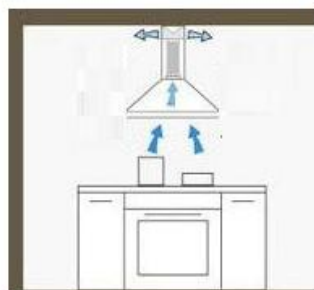


С целью дополнительной защиты вытяжки от перепадов напряжения в сети рекомендуется подключать ее через дополнительный автоматический выключатель 6 А.

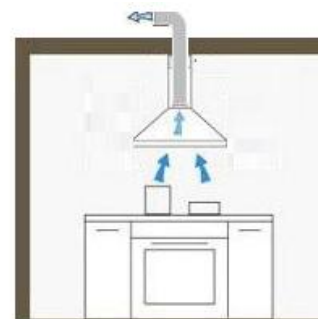
## ИНСТРУКЦИЯ ПО ПОЛЬЗОВАНИЮ

Кухонная вытяжка предназначена для удаления запахов приготовления пищи на кухне. Вытяжка, в зависимости от её установки может работать в двух режимах: режим отвода воздуха в вентиляционную шахту или на улицу, и режим рециркуляции.

В режиме отвода воздуха (см. рис.) вытяжка посредством гофрированной или пластиковой трубы подключается к вентиляционной шахте. Таким образом, все кухонные испарения, гарь, копоть и запах, проходя через жирославливающие фильтры, выводятся за пределы помещения.



**Рециркуляция**



**Отвод**

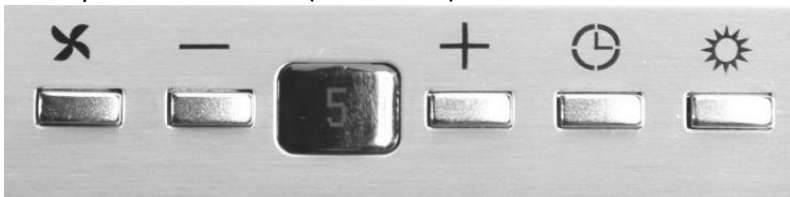
При данном режиме работы

вытяжки нет необходимости установки угольных фильтров. Режим отвода является наиболее эффективным, так как весь всасываемый вытяжкой воздух выводится наружу. В режиме рециркуляции (фильтрующий) вытяжка не подключается к вентиляционной шахте. Засасываемый загрязненный воздух проходит через систему угольных фильтров, которые устанавливаются в корпус вытяжки, и подается очищенным обратно в помещение.

Срок службы фильтров с активированным углем составляет примерно 6 месяцев. По истечении этого срока, для эффективности вытяжки фильтры необходимо заменять новыми. Использование вытяжки в режиме рециркуляции не обязательно, но это вынужденная мера для тех помещений, где нет возможности вывести воздуховод вытяжки наружу. Угольные фильтры не идут в комплекте с вытяжками, так как это дополнительная опция, их необходимо докупать отдельно.

## УПРАВЛЕНИЕ ВЫТЯЖКОЙ

Электронные кнопки (soft touch)



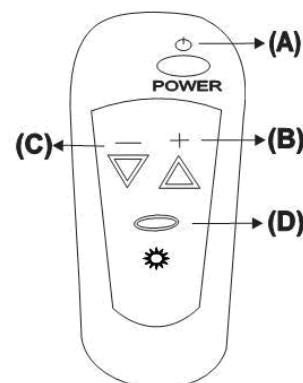
На лицевой части вытяжки расположен 5-ти скоростной электронный переключатель режимов работы мотора и ламп освещения. Электронный переключатель имеет следующие кнопки и функции: (слева на право)

1. «X» - включение/выключение мотора
2. «-» - уменьшение скорости
3. Дисплей/Экран
4. «+» - увеличение скорости
5. Активация таймера. Нажатие данной кнопки активирует таймер автоматического отключения вытяжки ровно через 15 минут. Включение отображается на экране в виде мигания номера включенной скорости.
6. Кнопка включения/выключения ламп подсветки.

Вытяжка оснащена функцией «контроля загрязнения фильтров» предупреждающей о необходимости очистки жироулавливающих фильтров или замены угольных фильтров. Через каждые 60 часов работы мотора, данная функция отображает индикатор «С» на электронном экране, что является напоминанием об очистке или замене фильтров. После очистки или замены соответствующих фильтров и их установки на вытяжку, нажмите кнопку «X» и удерживайте её в нажатом состоянии около 6-ти секунд. Данное действие обнулит датчик отсчета времени работы мотора, а на экране высветится индикатор «E». Это означает, что вытяжка готова к работе в оптимальном режиме.

Для более удобного и легкого пользования, к вытяжке можно отдельно приобрести пульт дистанционного управления. Пульт может задавать вытяжке те же функции, что сенсорная панель управления:

- А – кнопка включения мотора
- В – увеличения степени всасывания
- С – уменьшения мощности
- Д – включение/отключение подсветки



Для обеспечения правильной работы и долговечности изделия следует своевременно чистить алюминиевые фильтры вытяжки и / или заменять угольные фильтры.

Угольные фильтры являются дополнительными принадлежностями для вытяжки. (не входят в комплект). Угольные фильтры применяются для фильтрации воздуха в помещении в случае работы вытяжки в режиме рециркуляции. Их можно приобрести в точках розничной торговли вытяжками или в авторизованном сервисном центре.



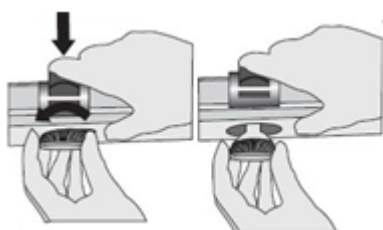
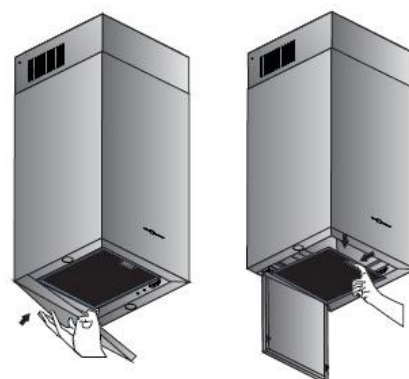
## ОБСЛУЖИВАНИЕ И УХОД



**Перед тем, как приступить к любой операции по очистке или обслуживанию изделия выключайте напряжение электросети.**

Для внешней очистки окрашенных вытяжек используйте влажную ткань, смоченную в теплой воде с нейтральным моющим средством. Для внешней очистки стальных и латунных частей используйте соответствующие моющие средства. Никогда не пользуйтесь абразивными средствами.

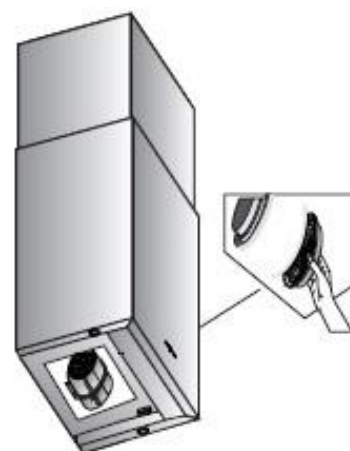
Алюминиевый фильтр является наиболее загрязняющейся деталью вытяжки. Его необходимо чистить при помощи средства для удаления нагара в духовках, после предварительного замачивания в горячей воде, или мыть в посудомоечной машине при температуре 60 градусов. Для снятия алюминиевого фильтра, следует нажать на пружинный замок на cassette и слегка потянуть вниз. (см. рис.). Установка фильтра производится теми же движениями в обратном порядке.



Вытяжка оснащена галогенными лампами. Чтобы заменить осветительную лампу, необходимо снять алюминиевый фильтр, выкрутить старую неисправную лампу (см. рис.) и заменить новой. Вместо старой лампы необходимо обязательно установить лампу с таким же номиналом мощности и установить алюминиевые фильтры обратно.

**Замена ламп и фильтров, не входит в гарантийное обслуживание.**

Угольный фильтр следует менять каждые 5-6 месяцев. Он устанавливается на защитные решетки корпуса вентиляционного агрегата путем легкого поджатия и поворота по часовой стрелке.



## УСЛОВИЯ И СРОК ЭКСПЛУАТАЦИИ

Данная кухонная вытяжка предназначена исключительно для использования в домашних условиях. Срок службы изделия **составляет 7 (семь) лет**. (Срок наличия запасных частей, необходимых для поддержания функциональности). Применение изделия в целях, отличных от бытовых, недопустимо. В случае использования вытяжки в производственных целях, и подобных по нагрузке существует риск получения травм и повреждения Вашего имущества. Производитель не может быть привлечен к ответственности и не дает гарантию на изделия, использующиеся не в бытовых условиях.

Не начинайте установку и не снимайте с поверхности защитную пленку, пока не убедитесь в технической исправности путем подключения прибора в электросеть и проверки всех функций.

Рекомендуем доверить все работы по установке, подключению и ремонту квалифицированному специалисту, занимающемуся по роду своей деятельности выполнением таких работ. Выполнение вышеперечисленных работ не уполномоченным лицом может привести к низкому качеству работы, и как следствие, к повреждению изделия. Производитель не несет ответственности за любого рода повреждения и поломки, связанные с неправильной установкой, подключением и самовольным ремонтом прибора. Модель и наиболее важные технические характеристики указаны в табличке приклеенной внутри непосредственно на самом корпусе изделия.

## ПРАВО НА ГАРАНТИЙНОЕ ОБСЛУЖИВАНИЕ

**Гарантия на продукцию TM FabianoSTEEL составляет 12 месяцев со дня даты продажи, указанной в гарантийном талоне. Для подтверждения права на гарантийное обслуживание, просим Вас сохранять товарный чек вместе с гарантийным талоном.**

**Гарантийный талон должен быть полностью заполнен с обязательным указанием даты продажи, точной модели, серийного номера изделия и печатью торгующей организации.**

## УСТРАНЕНИЕ НЕИСПРАВНОСТЕЙ

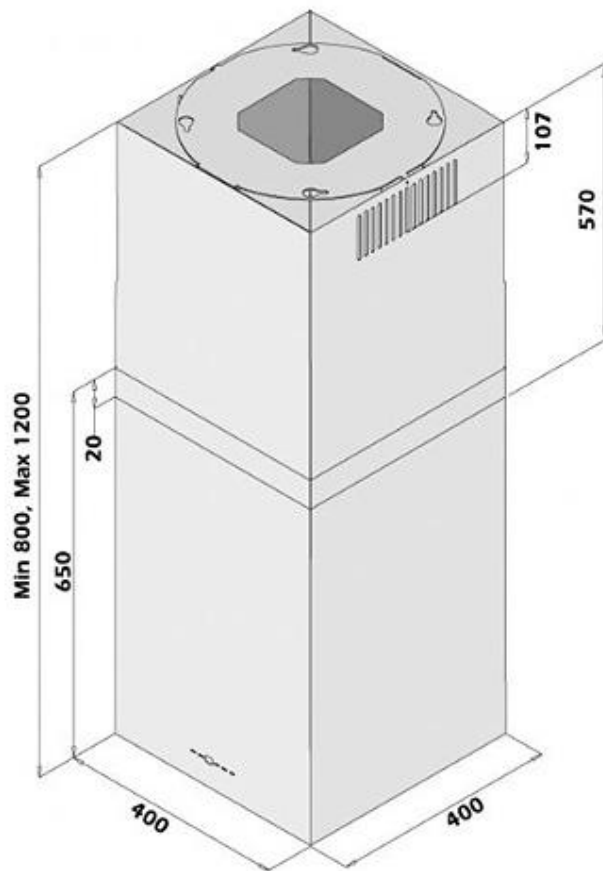
Таблица первичного устранения неисправностей.	Проверьте подключена ли вытяжка к электросети Напряжение в сети должно быть 220-230 V .Вытяжка должна быть подключена к розетке с заземлением	Проверьте включатель двигателя (должен быть в положении ВКЛ)	Проверьте включатель освещения (должен быть в положении ВКЛ)	Проверьте алюминиевый фильтр (в нормальных условиях фильтр нужно прочищать один раз в месяц)	Проверьте лампы. (лампы должны быть исправны и соответствовать характеристике вытяжки )	Проверьте трубу воздуховода (должна быть открытой)	Проверьте угольный фильтр (в нормальных условиях угольный фильтр необходимо заменить новым каждые 5-6 месяцев)
Вытяжка не работает	x	x					
Не горит осветительная лампа	x		x		x		
Пониженная производительность				x		x	x
Втягиваемый воздух не выходит наружу				x			x

Если Вы не в состоянии сами определить или устранить проблему, Вы можете обратиться в Центр Технической Поддержки по телефону, указанному в гарантийном свидетельстве.

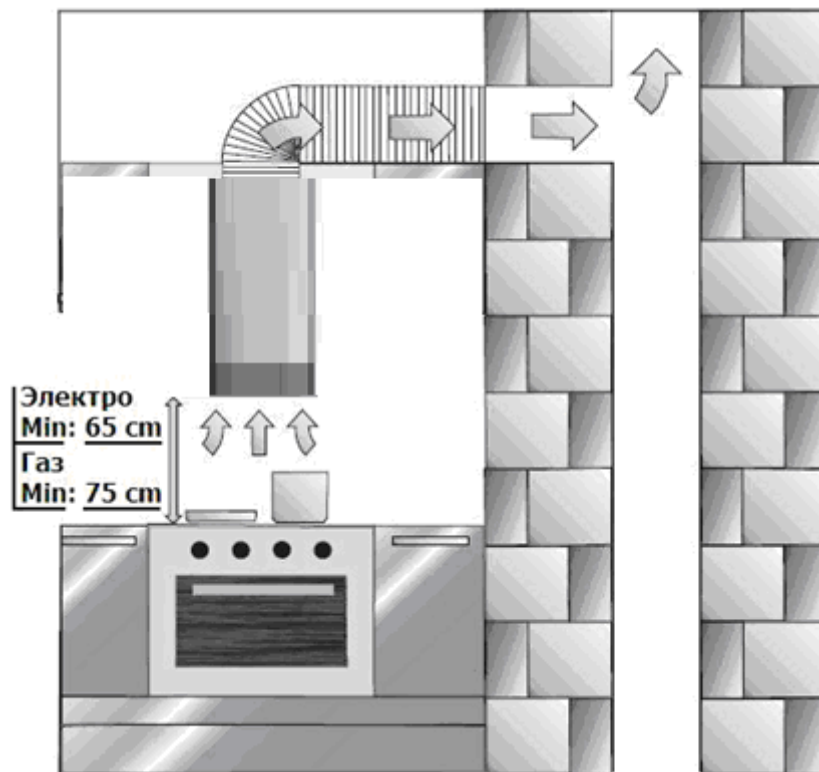
В свидетельстве должны быть заполнены следующие графы:

- изделие,
- модель,
- продуктовый/серийный номер,
- дата продажи,
- название магазина / продавец,
- подпись продавца,
- подпись покупателя,
- четко различимый штамп или печать продавца.

## СХЕМА С РАЗМЕРАМИ ПРИБОРА



### Положение агрегата относительно плиты





## УТИЛИЗАЦИЯ

Согласно европейским директивам утилизации электрических и электронных приборов (WEEE), данное изделие не относится к повседневному мусору.

**Если Вы решили больше не пользоваться данным прибором, его необходимо обесточить и обезвредить. Снимите кабель питания с электросети и отрежьте его. Неиспользуемые электрические и электронные приборы могут представлять опасность, так как дети зачастую играют с ними. Поэтому, строго рекомендуется обезвредить неиспользуемые изделия.**



Отслужившие электрические и электронные приборы часто содержат ценные компоненты, пригодные для вторичной переработки. В то же время материалы приборов могут содержать вредные вещества, необходимые для работы и безопасности техники. При неправильном обращении с отслужившими приборами или их попадании в бытовой мусор такие вещества могут нанести вред окружающей среде. Поэтому не рекомендуется выбрасывать отслужившие приборы вместе с обычным бытовым мусором. Рекомендуем Вам сдать отслуживший прибор в пункт приема и утилизации электрических и электронных приборов. До момента отправления на утилизацию отслуживший прибор должен храниться в недоступном для детей месте. При подготовке изделия к утилизации, следует вынуть сетевую вилку из розетки, и привести сетевой кабель с вилкой в нерабочее состояние (например, перерезать кабель). Этим Вы исключите возможность несанкционированного пользования отслужившей техникой.



[www.fabiano.com.ua](http://www.fabiano.com.ua)

Служба технической поддержки:

**0-800-505-500**

service@fabiano.com.ua