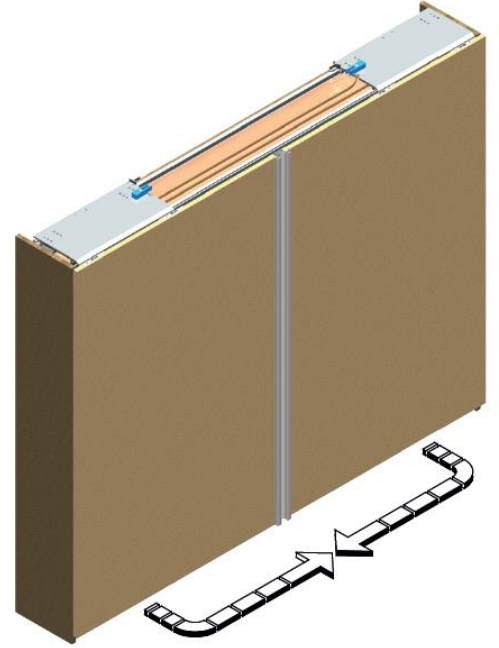


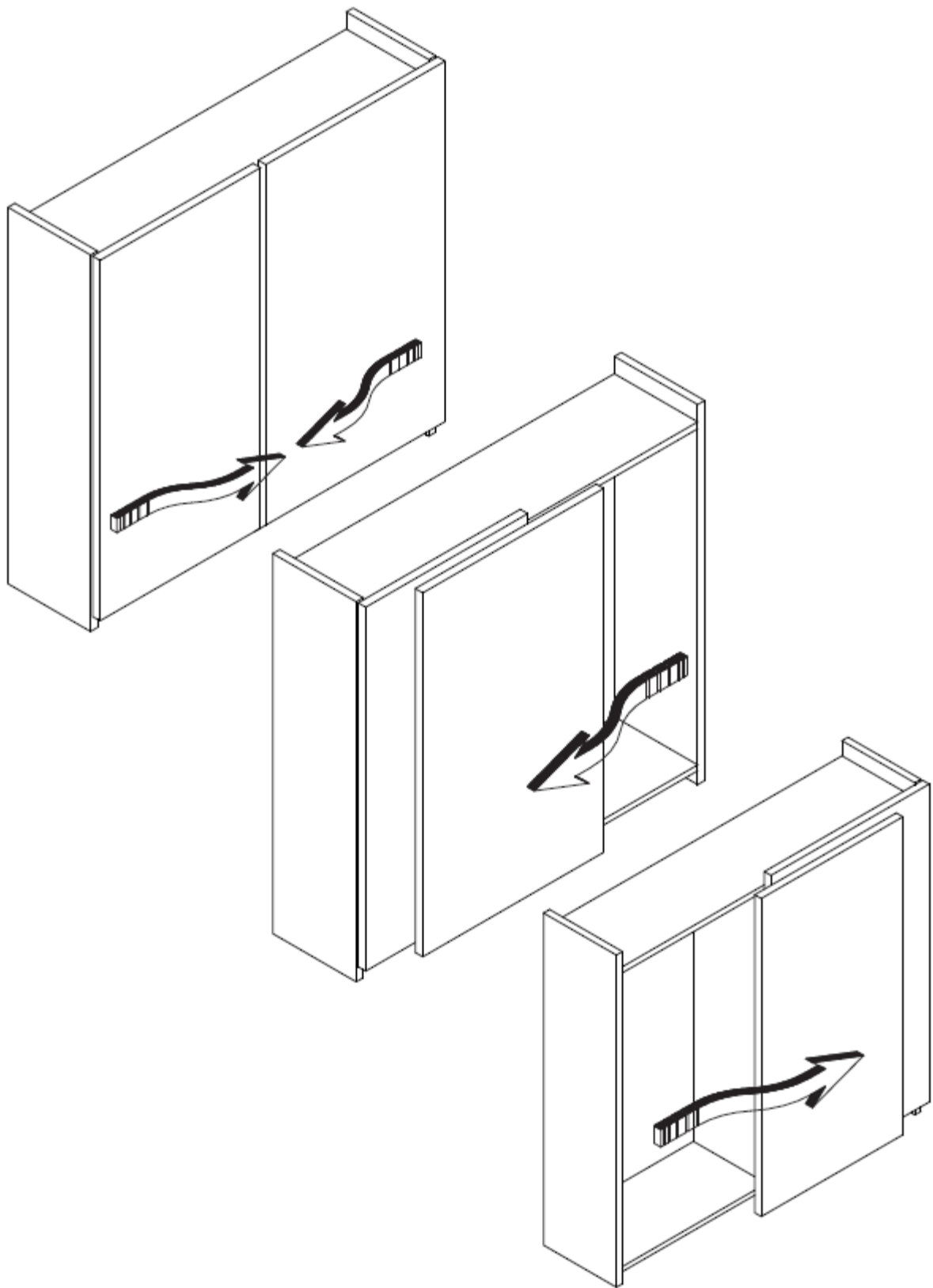
## GARDROP HEMYUZ SURME KAPAK SİSTEMİ 18 - 40 MM COPLANAR SLIDING WARDROBE SYSTEM 18 - 40 MM КОМПЛАНАРНЫ ШКАФ-КУПЕ 18 - 40 MM

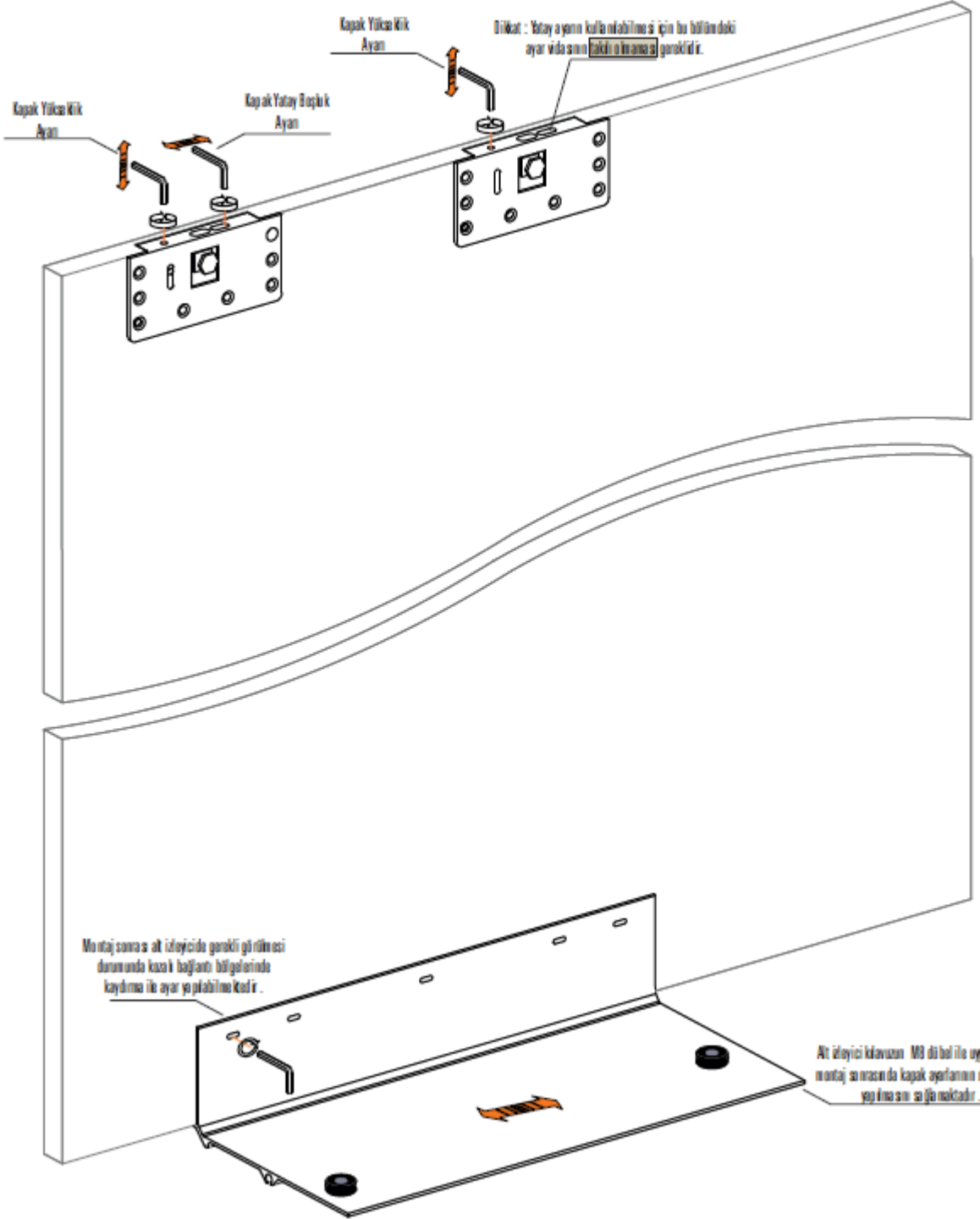
- Gardropolar için Tasarlanmıştır.
- 18 - 40 mm Kapak Kalınlıklarında Kullanıma Uygundur.
- Taşıma Kapasitesi 1 kapak için 40 Kg 'dır.
- Sistem üzerinde kapanış yönünde yavaşlatıcı mevcuttur.
- Maksimum 220 cm Yükseklikte Kullanılması Önerilir
- Sistem 2 kapaklı olarak sunulmaktadır.
- 3 Kapaklı versiyonu bulunmamaktadır.
- Daha fazla sayıda kapak uygulamaları için 1 den fazla Mekanizma Kullanılmalıdır.
- Tek Kanat Uygulamaları Yapılabilir.
- Kapaklarda Çek-Ger Kullanılması kapakların rahat ve sessiz çalışmasına yardımcı olur.
- Dolabın Terazide Olması için Baza Ayar Mekanizması Kullanılmalıdır. Kod: 0129
- Opsiyonel Kulp Profilimizi kullanabilirsiniz. Kod : 2600
- Ürünün Montaj Videosunu [www.albaturas.com](http://www.albaturas.com) sitemizden izleyebilirsiniz.

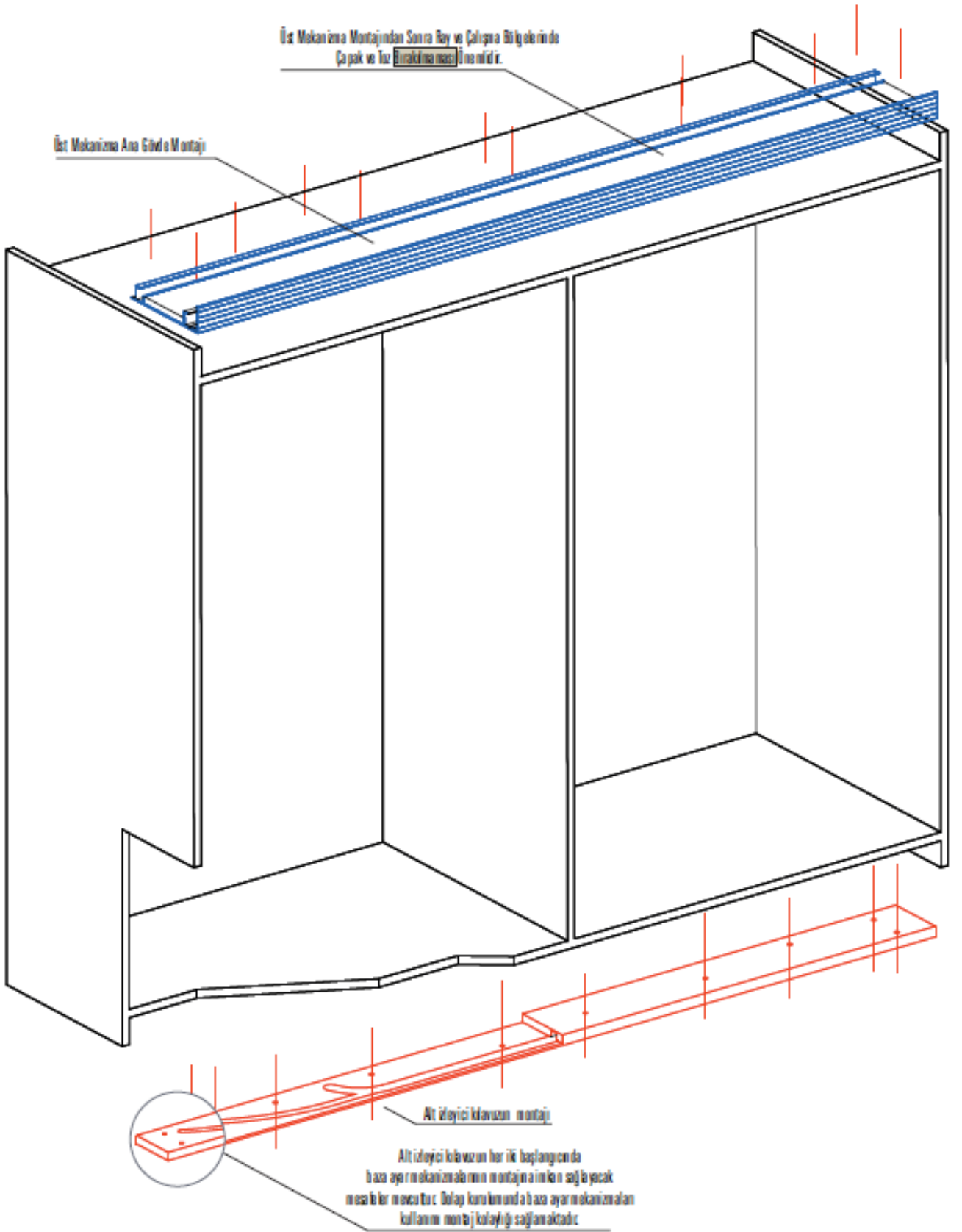


- Designed for wardrobe
- Assembly with 18 - 40 mm wood panel
- Maximum carrying capacity is 40 kg per door
- Soft closer is available in the direction of closing on the system
- Max. height of 220 cm is suitable for wardrobes
- One set includes 2 door mechanism
- Unable to use 3 door variations
- One set includes 2 door , able to used in multiples of two
- Able to use only one door / cover ( right or left )
- Recommended for use in doors with tensioner
- Recommended : cabinet base adjustment mechanism ( art. Nr. 0129 ) to be used in balance
- Optional handle is available in profiles ( Art. Nr : 2600 )
- You can follow installation videos of our products on [www.albaturas.com](http://www.albaturas.com)







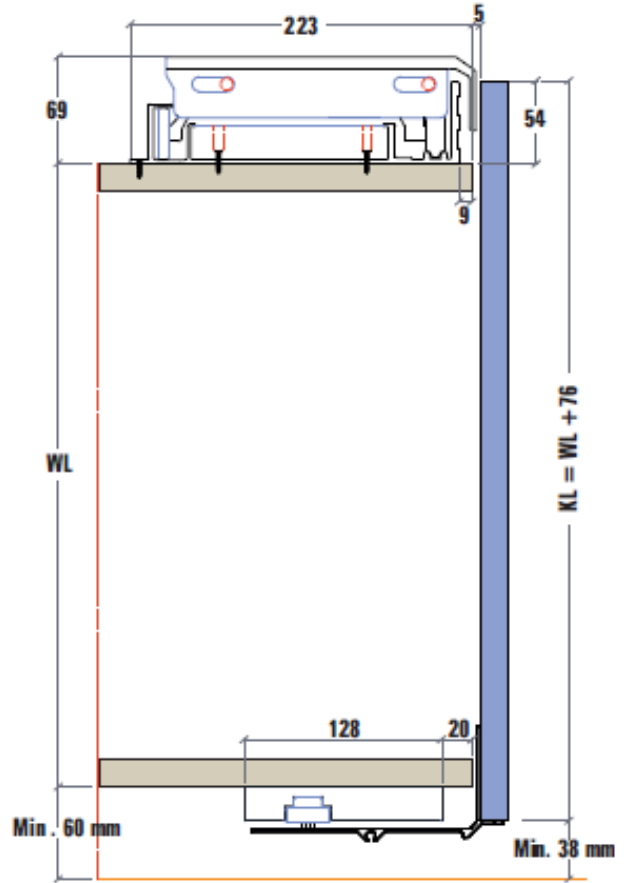
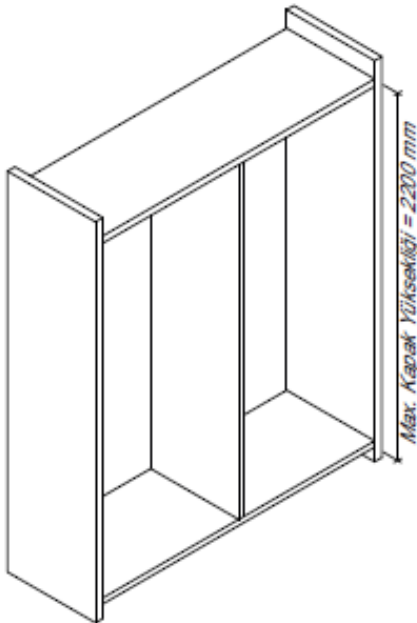
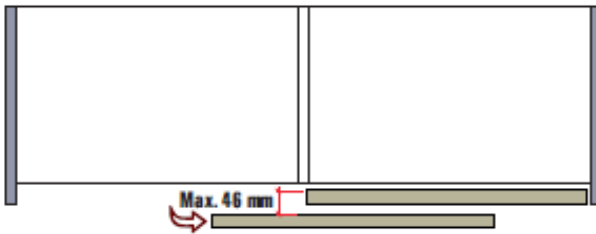
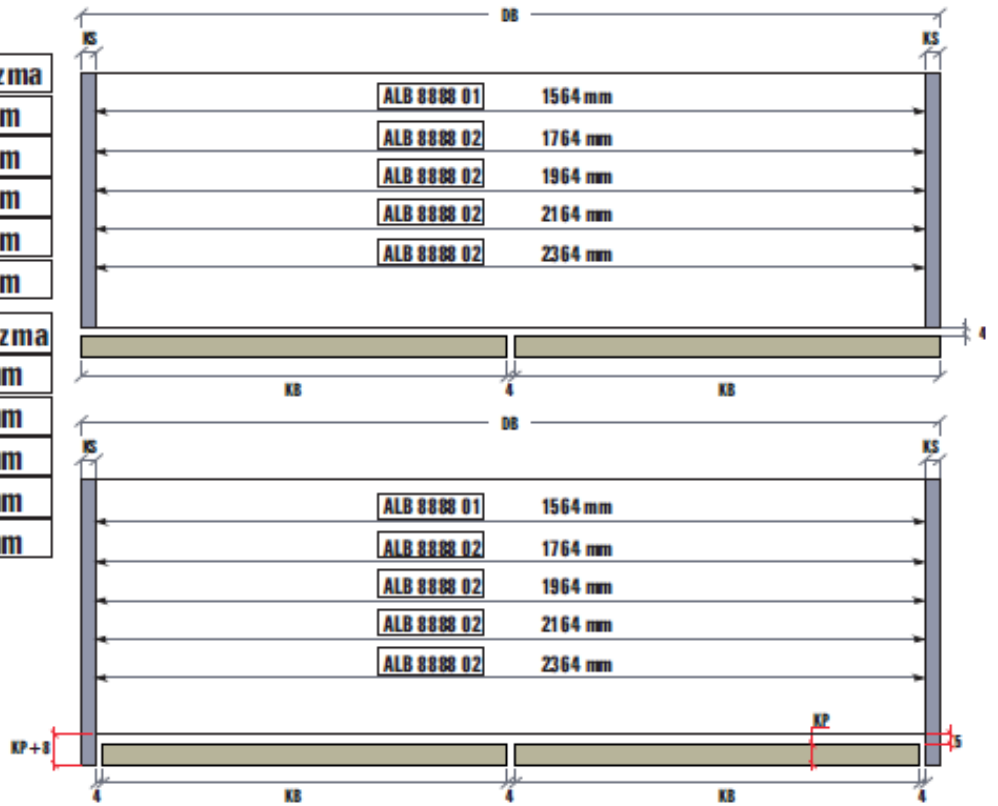


### Tek Sol Kapak Mekanizma

ALB 8890 01	800 mm
ALB 8890 02	900 mm
ALB 8890 03	1100 mm
ALB 8890 04	1100 mm
ALB 8890 05	1200 mm

### Tek Sağ Kapak Mekanizma

ALB 8892 01	800 mm
ALB 8892 02	900 mm
ALB 8892 03	1100 mm
ALB 8892 04	1100 mm
ALB 8892 05	1200 mm





- Kayar kapakların sertçe kapanmasını önleyerek dolabın ve sürgü sistemlerinin ömrünü uzatır.
- Yavaşlatma mekanizması Çocuk , Yaşlı ve engellilerin bulunduğu ortamlarda parmaklarının sıkışma riskini ortadan kaldırır.
- Yavaşlatma Mekanizmasının kullanıldığı kapaklarda , ortamda istenmeyen sesleri önler ve gürültüsüz bir ortam sağlar.

- It prevents to closure of sliding lids firmly , extends the life of cabinet and sliding systems.
- The sliding door system , removes the risk of fingers jamming at the enviroment has children, overaged and handicapped.
- At the doors using of sliding mechanism , it prevents blaers in enviroment and it procures a noiseless enviroment.