

(RU) Инструкция по эксплуатации и установке  
**КУХОННАЯ ВЫТЯЖКА**  
**Adria-A**

- EN Installation, Maintenance and User's Guide
- DE Bedienungsanleitung und Installation
- FR Manuel d'utilisation et d'installation
- IT Istruzioni per l'uso e l'installazione
- POR Manual de instruções e instalação
- SPN Manual de instrucciones e instalación
- RO Manualul de utilizare și de instalare



## ПОЛЬЗОВАТЕЛЮ

### Уважаемый покупатель!

Благодарим Вас за выбор нашей техники! Мы уверены, что техника торговой марки “FabianoSTEEL” - современная и функциональная, произведенная с использованием высококачественных материалов и компонентов - будет надежным помощником на Вашей кухне.

### Пожалуйста, перед началом установки, проверьте прибор и все его функции.

Внимательно изучите данную инструкцию, а именно раздел «Предупреждения и Правила Безопасности» Она поможет Вам избежать преждевременной поломки, а также максимально продлить срок службы выбранного Вами прибора.

Обращаем Ваше внимание, что установка данной техники должна быть произведена квалифицированным специалистом и в соответствии с данной инструкцией.

Производитель не несет ответственности за ущерб, нанесенный вследствие невыполнения предписаний.



Перед установкой вытяжки и ее эксплуатацией необходимо внимательно ознакомиться с рекомендациями данной инструкции. Соблюдение рекомендаций и советов, обеспечит надежную работу прибора. Все лица, пользующиеся вытяжкой должны знать правила ее эксплуатации.



Не выбрасывайте данную инструкцию на протяжении всего срока службы вытяжки, поскольку впоследствии, она может Вам пригодиться, и Вы найдете в ней ответы на интересующие Вас вопросы.

## КОМПЛЕКТАЦИЯ

1. Корпус с мотором – 1шт
2. Пятислойный алюминиевый фильтр – 1шт
3. Переходной фланец (диаметр 150-120мм) – 1шт
4. Упаковка с комплектом для монтажа – 1шт
5. Установочный шаблон с размерами – 1шт
6. Инструкция по эксплуатации и установке – 1шт
7. Бланк гарантийного свидетельства – 1шт

## ОПИСАНИЕ ПРИБОРА



\*\*Производитель оставляет за собой право вносить изменения в конструкцию, комплектацию изделия и данной инструкции без предупреждения с целью улучшения характеристик продукции. Вносимые изменения не будут затрагивать основные положения, касающиеся безопасности электрических приборов.

Прибор произведён в соответствии с европейскими стандартами и сертифицирован.

## ТЕХНИЧЕСКИЕ ХАРАКТЕРИСТИКИ

Модель:

**Adria-A Silence+**

Тип : Пристенная, наклонная  
Мощность электродвигателя : 195 W  
Мощность подсветки : 2 x 35 W  
Суммарная мощность : 265 W  
Вольтаж / Частота : 220 – 240 V (AC) / 50 Hz  
Сила тока (макс.) : 0.90 A  
Тепловая защита электродвигателя : 110 C  
Класс электрозащиты : I

---

Модель:

**Adria-A**

Тип : Пристенная, наклонная  
Мощность электродвигателя : 210 W  
Мощность подсветки : 2 x 35 W  
Суммарная мощность : 280 W  
Вольтаж / Частота : 220 – 240 V (AC) / 50 Hz  
Сила тока (макс.) : 0.95 A  
Тепловая защита электродвигателя : 130 C  
Класс электрозащиты : I

## МЕРЫ БЕЗОПАСНОСТИ



**Внимание!** Во избежание поломки, перед включением вытяжки в холодное время года, необходимо выдержать ее в распакованном виде при комнатной температуре не менее 2-х часов.



Изделие разработано для подключения в электросеть с напряжением 220-230 В., 50 Гц. Во избежание поражения электрическим током, прибор должен включаться в розетку с наличием заземления. Несоблюдение данного правила лишает Вас гарантийного сервиса на изделие.



Не используйте в вытяжке осветительные лампы номинал мощности которых превышает указанный в технических характеристиках, так как лампы с большей мощностью могут стать причиной повреждения электрической цепи и выхода изделия из строя.



Эксплуатация вытяжки без алюминиевого жирулавливающего фильтра запрещена.



Использование вытяжки одновременно с другими обогревательными устройствами (газовые, масляные, угольные печи и т.д.) может потребовать дополнительной вентиляции помещения. Воздух, выводимый вытяжкой, должен выбрасываться только в отдельный вентиляционный канал. Совместное использование вывода воздуха вытяжки и других приборов (газовый котел) в единую вентиляционную шахту запрещено. При установке вытяжки, для отвода воздуха нельзя использовать воздуховод меньшего диаметра, чем указан в характеристиках вытяжки (мин. 120мм). Это создаст дополнительное сопротивление выбрасываемому воздуху и приведет к увеличению шума, вибрации и к значительной потере производительности вытяжки.



Вытяжку необходимо устанавливать над электрическими плитами на высоте не менее 65см, а над газовыми плитами (горелками) - не менее 75см.



Перед тем, как приступить к любой операции по очистке или ремонту изделия выключайте напряжение электросети.

## МЕРЫ БЕЗОПАСНОСТИ



Обеспечивайте своевременную очистку многоразовых алюминиевых жирулавливающих фильтров. Непромытые вовремя фильтры снижают эффективность вытяжки и могут стать причиной пожара и поломки вытяжки вследствие накопления на них жира и пыли.



Не оставляйте горячее масло в посуде над включенной плитой. Перегретые жир и масло легко воспламеняются, что может привести к возгоранию неочищенного жирулавливающего фильтра.



Пламя газовых конфорок всегда должно быть закрыто посудой. Высокая температура пламени газовых конфорок может повредить вытяжку.



Не включайте вытяжку для уменьшения задымления, возникшего в результате возгорания на кухне. Включенная вытяжка создаст дополнительную тягу для непогасшего огня, поэтому тщательно убедитесь, что огонь потух, а затем включите вытяжку.



Никогда не гасите загоревшуюся пищу водой. Наиболее эффективным способом устранения возгорания будет, если Вы накроете пламя слабо возгораемой плотной тканью препятствующей доступу кислорода к пламени.

### БЕЗОПАСНОСТЬ ДЕТЕЙ!



Зачастую дети не осознают опасности электроприборов. Во время работы изделия, необходимо следить за детьми и не позволять им играть с ним. Упаковочные материалы (полиэтиленовая пленка, пенопласт, коробка) могут стать причиной удушья или других опасных увечий. Держите их вне досягаемости детей.

## УСТАНОВКА

Не начинайте установку вытяжки и не снимайте защитную пленку с поверхности вытяжки, пока не убедитесь в технической исправности вытяжки путем подключения её в электросеть и проверки всех функций. Если при первой проверке изделие не работает, или отсутствуют какие-либо функции, которые указаны в характеристиках, следует обратиться в организацию, где Вы её приобрели или позвонить по номеру технической поддержки, который указан в гарантийном талоне. Защитную пленку с нержавеющей поверхности рекомендуется снимать только после окончания установки.

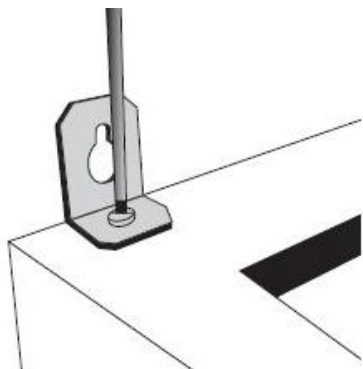
**Напоминаем, что вытяжку необходимо устанавливать над электрическими плитами на высоте не менее 65см, а над газовыми плитами (горелками) – не менее 75см.** В противном случае, высокая температура плиты может повредить элементы вытяжки в процессе эксплуатации.



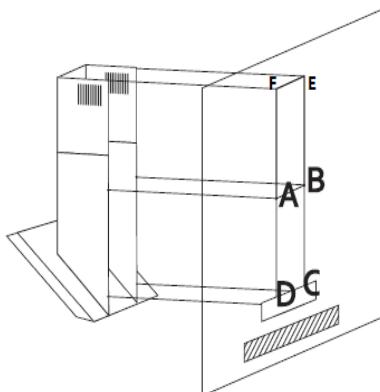
**Внимание! Монтаж этой вытяжки рекомендуется выполнять вдвоем.**

Перед установкой вытяжки проверьте, чтобы стена, на которую будет подвешиваться вытяжка, была достаточно прочной. Для подвески вытяжки и планки крепления декоративного короба используйте шурупы и дюбели соответствующие типу стены Вашей кухни (железобетон, гипсокартон и т.д). Если шурупы и дюбели входят в комплект поставки, следует удостовериться в том, что они подходят для того типа стены, на который будет подвешиваться вытяжка.

Монтаж вытяжки производите в следующей последовательности:



1. Установите в верхней задней части корпуса вытяжки два уголка, имеющиеся в комплекте крепежа и предназначенные для подвески вытяжки на стену.

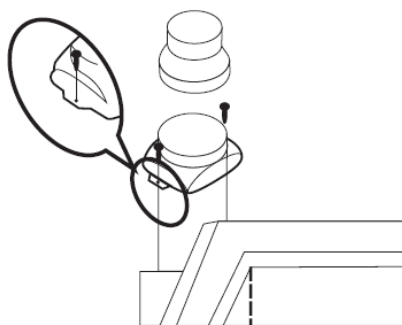


2. Приложите монтажный шаблон (он есть в комплекте) к стене на нужной высоте с учетом минимального расстояния от варочной поверхности и выровняйте его по уровню. Наметьте точки (A, B, C, D) на стене и просверлите в них отверстия диаметром 8 мм. Наметьте и просверлите отверстия диаметром 6 мм для монтажа планки крепления декоративного короба (F, E). При этом необходимо учитывать, что планка относительно потолка должна быть установлена таким образом, чтобы верхний край крепящегося к ней внутреннего декоративного короба вплотную подходил к потолку.

## УСТАНОВКА

3. Установите дюбели  $\varnothing$  8 мм в отверстия (A, B, C, D), а дюбели  $\varnothing$  6 мм в отверстия (F, E).

4. Вверните два шурупа в два отверстия (A, B) таким образом, чтобы расстояние между стеной и головкой шурупа составляло 5 мм. Установите планку крепления декоративного короба, ввернув шурупы в два верхних отверстия (F, E).

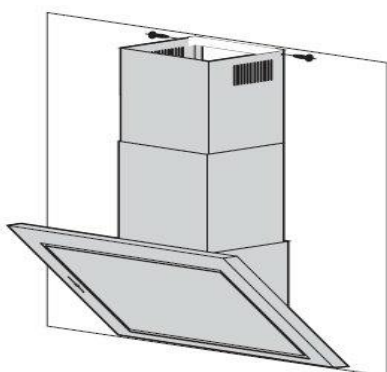


5. Установите пластмассовый переходной фланец (если он не установлен) на соответствующее место сверху вытяжки с помощью двух шурупов.

6. Подвесьте вытяжку на шурупы (A, B), выровняйте её по горизонту и затяните шурупы отвёрткой. По завершении выравнивания окончательно закрепите вытяжку при помощи шурупов через отверстия (C, D) изнутри вытяжки. Если Ваша вытяжка будет работать в режиме отвода воздуха в вентиляционную шахту, оденьте один конец гибкого воздуховода или жесткой трубы (в комплект поставки не входит) на переходной фланец. Место стыковки переходного фланца с воздуховодом промажьте герметиком, а сам воздуховод закрепите на переходном фланце с помощью хомута (в комплект поставки не входит). Второй конец воздуховода соедините с вентиляционным отверстием. Избегайте лишних изгибов воздуховода. Чем короче и прямее (без лишних поворотов) воздуховод, тем выше производительность и меньше шум и вибрация у вытяжки.

7. Если Ваша вытяжка будет работать в режиме рециркуляции, на короб мотора необходимо установить угольные фильтры (в комплект поставки не входят). При этом режиме установка воздуховодной трубы на вытяжку не требуется.

8. Перед установкой декоративных коробов воздуховода, выведите провод для подключения вытяжки к электросети.



9. Поместите внутренний декоративный короб в наружный. Установите наружный короб на корпус вытяжки. Внутренний короб поднимите вверх до совмещения узлов крепления короба и планки и соедините их винтами.



## ПОДКЛЮЧЕНИЕ К ЭЛЕКТРОСЕТИ



**Только специалист имеет право устанавливать и подключать изделие в электросеть.**

Вытяжка подключается к электросети напряжением 220–240 В, 50 Гц. Во избежание поражения электрическим током вытяжка должна включаться в розетку с заземлением.



**Категорически запрещается обрезать вилку при монтаже вытяжки. Обрезав вилку, Вы автоматически лишитесь права на бесплатное гарантийное обслуживание. При повреждении электрического шнура, его замену производит квалифицированный специалист сервисной службы.**

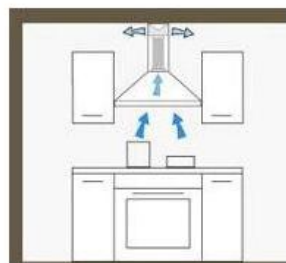


С целью дополнительной защиты вытяжки от перепадов напряжения в сети рекомендуется подключать ее через дополнительный автоматический выключатель 6 А.

## ИНСТРУКЦИЯ ПО ПОЛЬЗОВАНИЮ

Кухонная вытяжка предназначена для удаления запахов приготовления пищи на кухне. Вытяжка, в зависимости от её установки может работать в двух режимах: режим отвода воздуха в вентиляционную шахту или на улицу, и режим рециркуляции.

В режиме отвода воздуха (см. рис.) вытяжка посредством гофрированной или пластиковой трубы подключается к вентиляционной шахте. Таким образом, все кухонные испарения, гарь, копоть и запах, проходя через жирославливающие фильтры, выводятся за пределы помещения.



Рециркуляция



Отвод

При данном режиме работы вытяжки

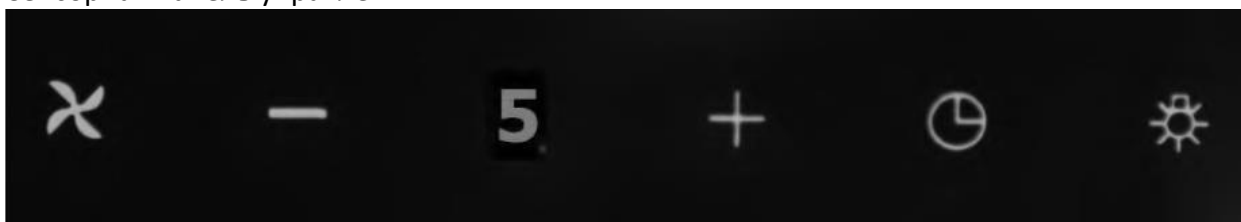
нет необходимости установки угольных фильтров. Режим отвода является наиболее эффективным, так как весь всасываемый вытяжкой воздух выводится наружу.

В режиме рециркуляции (фильтрующий) вытяжка не подключается к вентиляционной шахте. Засасываемый загрязненный воздух проходит через систему угольных фильтров, которые устанавливаются в корпус вытяжки, и подается очищенным обратно в помещение.

Срок службы фильтров с активированным углем составляет примерно 6 месяцев. По истечении этого срока, для эффективности вытяжки фильтры необходимо заменять новыми. Использование вытяжки в режиме рециркуляции не обязательно, но это вынужденная мера для тех помещений, где нет возможности вывести воздуховод вытяжки наружу. Угольные фильтры не идут в комплекте с вытяжками, так как это дополнительная опция, их необходимо докупать отдельно.

## УПРАВЛЕНИЕ ВЫТЯЖКОЙ

Сенсорная панель управления



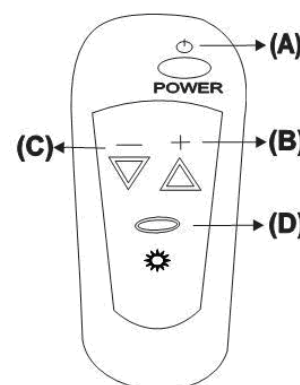
На лицевой части вытяжки расположен 5-ти скоростной (либо 3-х скоростной) сенсорный переключатель режимов работы мотора и ламп освещения. Сенсорный переключатель имеет следующие кнопки и функции: (слева на право)

1. «X» - включение/выключение мотора
2. «-» - уменьшение скорости
3. Дисплей/Экран
4. «+» - увеличение скорости
5. Активация таймера. Нажатие данной кнопки активирует таймер автоматического отключения вытяжки ровно через 15 минут. Включение отображается на экране в виде мигания номера включенной скорости.
6. Кнопка включения/выключения лампы подсветки.

Вытяжка оснащена функцией контроля загрязнения фильтров предупреждающей о необходимости очистки жироулавливающих фильтров или замены угольных фильтров. Через каждые 60 часов работы мотора, данная функция отображает индикатор «С» на электронном экране, что является напоминанием об очистке или замене фильтров. После очистки или замены соответствующих фильтров и их установки на вытяжку, нажмите кнопку «X» и удерживайте её в нажатом состоянии около 6-ти секунд. Данное действие обнулит датчик отсчета времени работы мотора, а на экране высветится индикатор «Е». Это означает, что вытяжка готова к работе в оптимальном режиме.

Для более удобного и легкого пользования, к вытяжке можно отдельно приобрести пульт дистанционного управления. Пульт может задавать вытяжке те же функции, что сенсорная панель управления:

- А – кнопка включения мотора
- В – увеличения степени всасывания
- С – уменьшения мощности
- Д – включение/отключение подсветки





Для обеспечения правильной работы и долговечности изделия следует своевременно чистить алюминиевые фильтры вытяжки и / или заменять угольные фильтры.

Угольные фильтры являются дополнительными принадлежностями для вытяжки. (не входят в комплект). Угольные фильтры применяются для фильтрации воздуха в помещении в случае работы вытяжки в режиме рециркуляции. Их можно приобрести в точках розничной торговли вытяжками или в авторизованном сервисном центре.

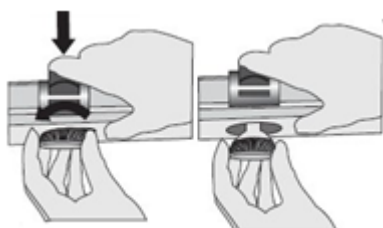
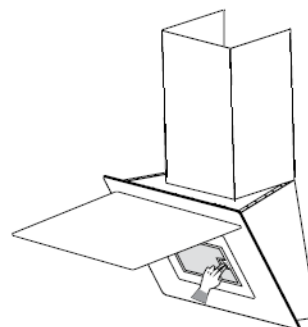




**Перед тем, как приступить к любой операции по очистке или обслуживанию изделия выключайте напряжение электросети.**

Для внешней очистки окрашенных вытяжек используйте влажную ткань, смоченную в теплой воде с нейтральным моющим средством. Для внешней очистки стальных и латунных частей используйте соответствующие моющие средства. Никогда не пользуйтесь абразивными средствами.

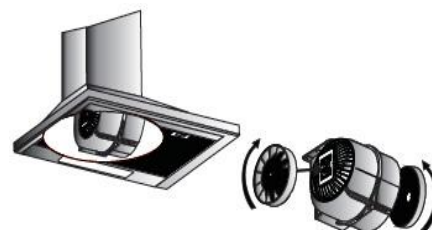
Алюминиевый фильтр является наиболее загрязняющейся деталью вытяжки. Его необходимо чистить при помощи средства для удаления нагара в духовках, после предварительного замачивания в горячей воде, или мыть в посудомоечной машине при температуре 60 градусов. Для снятия алюминиевого фильтра, следует нажать на пружинный замок на кассете и слегка потянуть вниз. (см. рис.). Установка фильтра производится теми же движениями в обратном порядке.



Вытяжка оснащена галогенными лампами. Чтобы заменить осветительную лампу, необходимо снять алюминиевый фильтр, выкрутить старую неисправную лампу (см. рис.) и заменить новой. Вместо старой лампы необходимо обязательно установить лампу с таким же номиналом мощности и установить алюминиевые фильтры обратно.

**Замена ламп и фильтров, не входит в гарантийное обслуживание.**

Угольный фильтр следует менять каждые 5-6 месяцев. Он устанавливается на защитные решетки корпуса вентиляционного агрегата путем легкого поджатия и поворота по часовой стрелке.



## УСЛОВИЯ И СРОК ЭКСПЛУАТАЦИИ

Данная кухонная вытяжка предназначена исключительно для использования в домашних условиях. Срок службы изделия **составляет 7 (семь) лет**. (Срок наличия запасных частей, необходимых для поддержания функциональности). Применение изделия в целях, отличных от бытовых, недопустимо. В случае использования вытяжки в производственных целях, и подобных по нагрузке существует риск получения травм и повреждения Вашего имущества. Производитель не может быть привлечен к ответственности и не дает гарантию на изделия, использующиеся не в бытовых условиях.

Не начинайте установку и не снимайте с поверхности защитную пленку, пока не убедитесь в технической исправности путем подключения прибора в электросеть и проверки всех функций.

Рекомендуем доверить все работы по установке, подключению и ремонту квалифицированному специалисту, занимающемуся по роду своей деятельности выполнением таких работ. Выполнение вышеперечисленных работ не уполномоченным лицом может привести к низкому качеству работы, и как следствие, к повреждению изделия. Производитель не несет ответственности за любого рода повреждения и поломки, связанные с неправильной установкой, подключением и самовольным ремонтом прибора. Модель и наиболее важные технические характеристики указаны в табличке приклеенной внутри непосредственно на самом корпусе изделия.

## ПРАВО НА ГАРАНТИЙНОЕ ОБСЛУЖИВАНИЕ

**Гарантия на продукцию ТМ FabianoSTEEL составляет 12 месяцев со дня даты продажи, указанной в гарантийном талоне. Для подтверждения права на гарантийное обслуживание, просим Вас сохранять товарный чек вместе с гарантийным талоном.**

**Гарантийный талон должен быть полностью заполнен с обязательным указанием даты продажи, точной модели, серийного номера изделия и печатью торгующей организации.**

## УСТРАНЕНИЕ НЕИСПРАВНОСТЕЙ

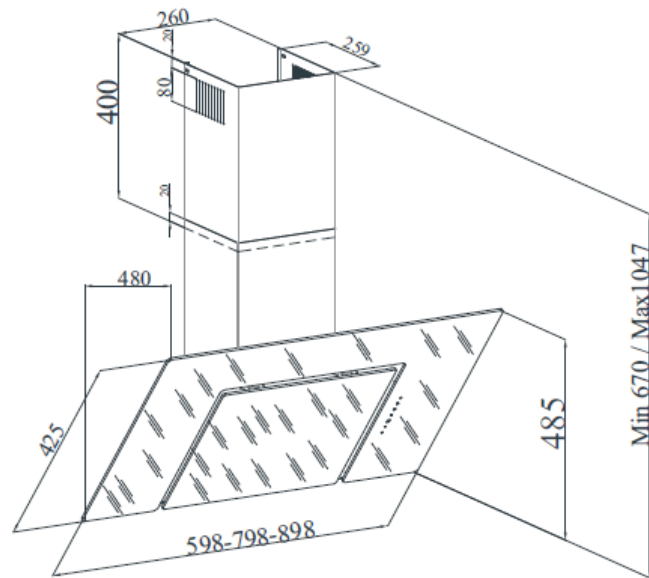
Таблица первичного устранения неисправностей.	Проверьте подключена ли вытяжка к электросети Напряжение в сети должно быть 220-230 V .Вытяжка должна быть подключена к розетке с заземлением	Проверьте включатель двигателя (должен быть в положении ВКЛ)	Проверьте включатель освещения (должен быть в положении ВКЛ)	Проверьте алюминиевый фильтр (в нормальных условиях фильтр нужно прочищать один раз в месяц)	Проверьте лампы. (лампы должны быть исправны и соответствовать характеристике вытяжки )	Проверьте трубу воздуховода (должна быть открытой)	Проверьте угольный фильтр (в нормальных условиях угольный фильтр необходимо заменить новым каждые 5-6 месяцев)
Вытяжка не работает	x	x					
Не горит осветительная лампа	x		x		x		
Пониженная производительность				x		x	x
Втягиваемый воздух не выходит наружу				x			x

Если Вы не в состоянии сами определить или устранить проблему, Вы можете обратиться в Центр Технической Поддержки по телефону, указанному в гарантийном свидетельстве.

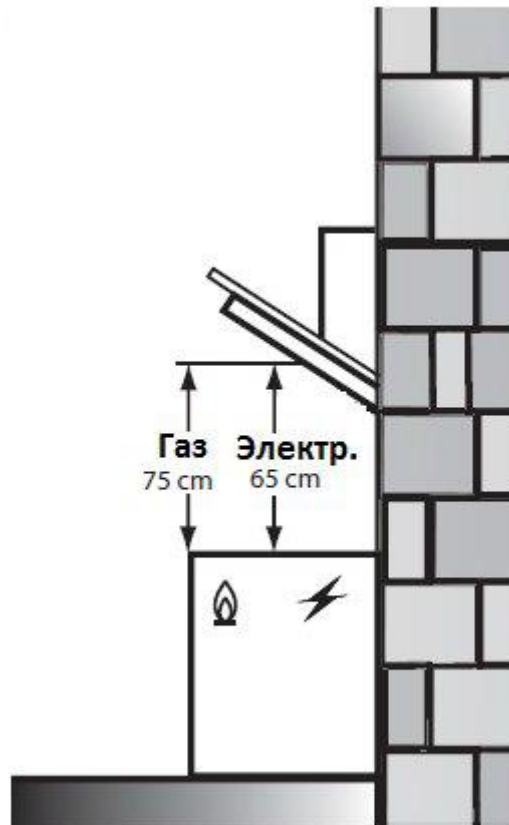
В свидетельстве должны быть заполнены следующие графы:

- изделие,
- модель,
- продуктовый/серийный номер,
- дата продажи,
- название магазина / продавец,
- подпись продавца,
- подпись покупателя,
- четко различимый штамп или печать продавца.

## СХЕМА С РАЗМЕРАМИ ПРИБОРА



Положение агрегата относительно плиты





## УТИЛИЗАЦИЯ

Согласно европейским директивам утилизации электрических и электронных приборов (WEEE), данное изделие не относится к повседневному мусору.

**Если Вы решили больше не пользоваться данным прибором, его необходимо обесточить и обезвредить. Снимите кабель питания с электросети и отрежьте его. Неиспользуемые электрические и электронные приборы могут представлять опасность, так как дети зачастую играют с ними. Поэтому, строго рекомендуется обезвредить неиспользуемые изделия.**



Отслужившие электрические и электронные приборы часто содержат ценные компоненты, пригодные для вторичной переработки. В то же время материалы приборов могут содержать вредные вещества, необходимые для работы и безопасности техники. При неправильном обращении с отслужившими приборами или их попадании в бытовой мусор такие вещества могут нанести вред окружающей среде. Поэтому не рекомендуется выбрасывать отслужившие приборы вместе с обычным бытовым мусором. Рекомендуем Вам сдать отслуживший прибор в пункт приема и утилизации электрических и электронных приборов. До момента отправления на утилизацию отслуживший прибор должен храниться в недоступном для детей месте. При подготовке изделия к утилизации, следует вынуть сетевую вилку из розетки, и привести сетевой кабель с вилкой в нерабочее состояние (например, перерезать кабель). Этим Вы исключите возможность несанкционированного пользования отслужившей техникой.



[www.fabiano.com.ua](http://www.fabiano.com.ua)

Служба технической поддержки:

**0-800-505-500**

service@fabiano.com.ua

